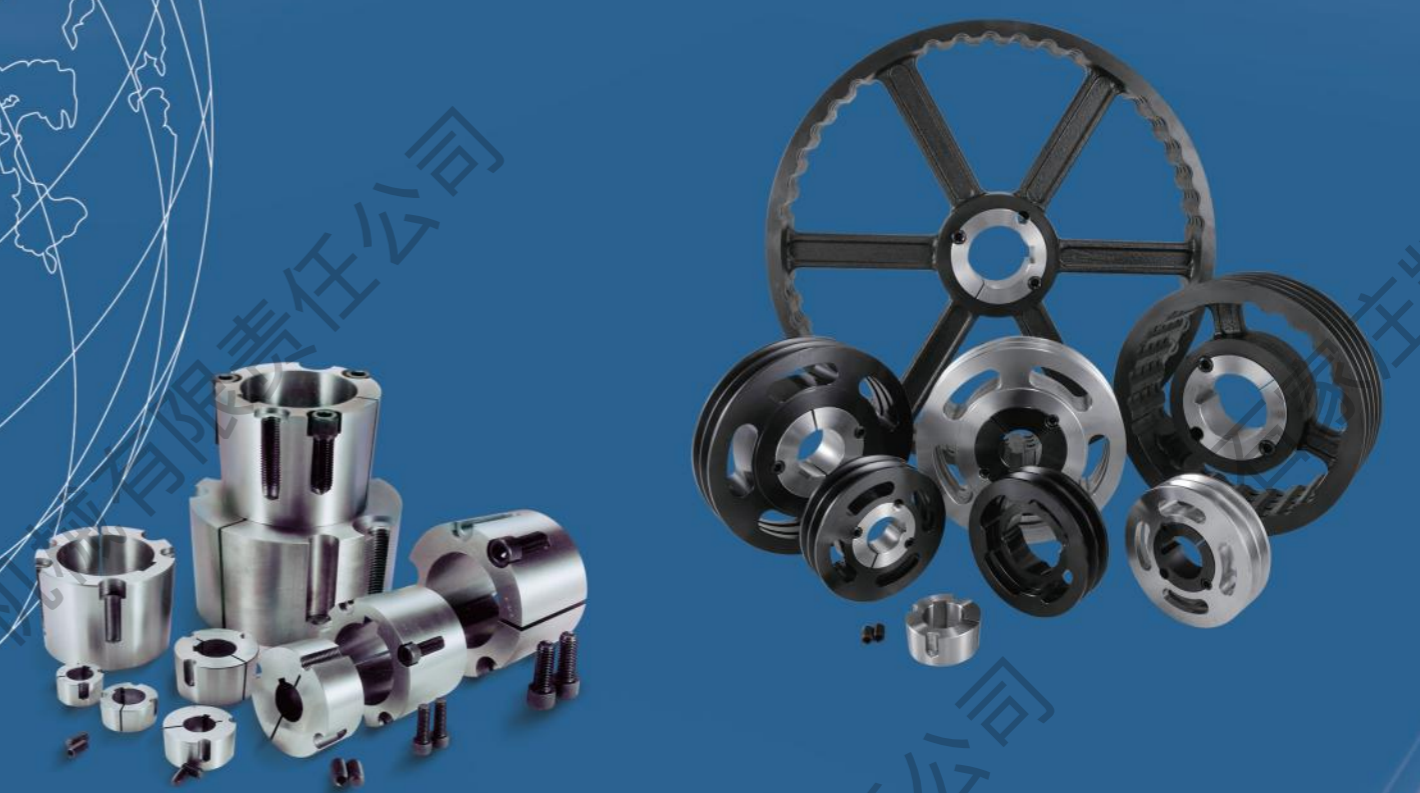




CAPT 凯普特传动
POWER TRANSMISSION

41
— SINCE 1986 —
CAPT POWER TRANSMISSION
1986-2026

CAPT 凯普特传动
POWER TRANSMISSION



官网/ Web : www.chssb.com
电话/ Tel : +86-311-68018026
邮件/ Email : chssb@chssb.com
地址/ Add : 中国河北省石家庄市藁城区新区国兴街1号



石家庄凯普特动力传输机械有限责任公司
SHIJIAZHUANG CAPT POWER TRANSMISSION CO., LTD.

企业简介



石家庄凯普特动力传输机械有限责任公司是一家集研发、生产及销售为一体的综合性、多品谱传动产品定制化智造企业，匠心专铸、卓越前行，始终坚持全球化发展战略，以高技术含量打造优秀品质，产品高精、稳定、耐用，助力传动高效能！

产品种类有链轮、皮带轮、同步带轮、锥套、胀套、齿轮、齿条、联轴器、驱动器、蜗轮蜗杆等160种类型，45000余种规格，覆盖国标、欧标、美标、日标等各国标准，年产各类机械传动零配件近千万件，同时拥有产品储备数量达50万件的中心成品仓库，可即时为全球用户提供各类机械传动件产品。

公司拥有自己专业的销售团队，精通英语及国际贸易的相关流程，可为国内外客户提供优质的服务。“CAPT”品牌产品畅销全球，成为北美、日本、欧洲及东南亚市场知名品牌，是中国目前机械传动产品综合生产厂之一。



企业文化

企业使命：

发展高新技术 制造高尖精品
服务全球传动

企业精神：

学习 修炼 进取 创新

经营理念：

关注客户需求引领进步
更优品质铸就CAPT传动品牌
真诚服务驱动CAPT传动远航

核心价值观：

厚德共生 至信共赢

企业作风：

终身成长 重人和
讲科学 求实效

行动原则：

快速反应 精细精工

人才战略：

崇德重能 知人善任

品质观：

精细 精准 精密 精工

见贤思齐



企业详细信息展示
官网：www.chssb.com



智能数字化管控
自主研发企业信息化系统，实现智能数字化综合管控



国内国际销售电话
国内：+86-311-68018026
国际：+86-311-68018088



高端定制化专家
可按客户需求，开展ODM、OEM、OBM定制化服务



快捷的库存系统
50万件的成品仓库储备，可快速大量现货供应



完整的产品系列
8大类产品，160种型号，45000种规格



精良的生产体系
数字化生产设备，全工序生产加工



严格的质量控制
齐全的质量检测设备，完善的过程质量控制



整体的解决专家
提供动力传输研发、设计、生产、安装、售后等全生命周期解决方案



全方位商务模式
批量式定制生产、共享式库存直销、小批量零售等灵活的电子商务



可信赖的成本专家
有效控制产品和服务成本，以满足客户期望



强大的技术支持
专业技术团队、全天候快速响应，强大技术支持



CAPT-HHD™

QT500-7/QT600-3 锥孔高速散热V-皮带轮 重新定义传动领域高效节能新标准



- 强度升级, 精度卓越
- 轻量设计, 节能显著
- 全功传输, 效率拉满
- 无缝置换, 省心便捷
- 成本可控, 性价比优
- 高效散热, 告别散热皮带
- 延长皮带寿命, 降低维护成本

· 精确动平衡, 适用于高转速平稳传动, 选用高强度球墨铸铁及45钢制造, 可满足线速度100m/s以内极限要求。

· 选用CAPT-HHD™ 高速散热V-皮带轮, 享高强传动、快速散热、降低消耗等多重优势, 延长皮带寿命, 降低维护成本, 实现降本增效。



CAPT-HHD™ 45钢锥孔高速散热V-皮带轮

CAPT生产全系列CAPT-HHD™ 高速散热TB锥孔V型皮带轮, 包括: SPZ、SPA、SPB、SPC, 采用高质量45钢、QT500-7/QT600-3高强度球墨铸铁制成, 与BTL Bushings 配合使用。



CAPT-HHD™ 45钢高速散热V-皮带轮由CAPT首創设计, 具有更强的散热性和强度, 使用转速可达10000转/min。

**45钢制
TB锥孔V-皮带轮**



选用CAPT-HHD™ 钢制高速散热V-皮带轮, 加持CAPT全系列钢制TB锥套, 强度升级、重量减轻、散热提速, 适配常规皮带全功率传递, 与传统灰铸铁V-皮带轮型号全面匹配, 直接置换、节能降本, 让工业传动更加安全高效经济。

**全系列45钢制TB锥套
1008-5050
6050-120100**

CAPT-BTL™

45钢制锥套



高强度、高精度
高性价比、安全可靠
绿色环保、节能降耗

BTL锥套安装说明

装配

- 1.对BTL锥套的孔及锥面进行清理，去油，同时清理皮带轮的锥孔，将BTL锥套从台侧装入皮带轮，并对齐螺栓孔。（半螺纹孔须与半卸孔对齐）；
- 2.在平头螺栓上滴少量润滑油，（适用于1008-3030锥套），或带帽螺钉（适用于3535以上到5050锥套），并拧入，但不拧紧；
- 3.对轴清洁、去油，将装了BTL锥套的皮带轮装到轴上，并固定到需要的位置；
- 4.有键的，要先将键配到轴上，这样键块和孔的键槽会有一个合适的间隙；
- 5.用一个内六角扳手，根据螺钉紧固扭矩表所列扭矩值逐渐的拧紧螺栓；
- 6.产品在载荷下运转一小段时间后（半小时到1小时），检查并确认螺钉拧紧扭矩处于恰当的值；
- 7.为减少灰尘进入，将所有空孔涂满润滑油。

拆卸

- 1.旋松并拆下所有的螺钉，并放在BTL锥套的拆卸螺孔里；
- 2.分别拧紧拆卸螺钉直到抱紧在锥套上的轮毂松动，BTL锥套内孔可以从轴上滑动；
- 3.从轴上取下BTL锥套。

BTL 锥套号	螺钉拧紧 扭矩(Nm)	螺钉	
		数量	规格
1008	5.6	2	1/4"
1108			BSW
1210	20	2	3/8"
1215			BSW
1310	20	2	3/8"
1315			BSW
1610	20	2	3/8"
1615			BSW
2012	31	2	7/16"
			BSW
2517	48	2	1/2"
			BSW
3020	90	2	5/8"
3030			BSW
3535	112	3	1/2"
			BSW
4040	170	3	5/8"
			BSW
4545	192	3	3/4"
			BSW
5050	271	3	7/8" BSW

CAPT-BTL锥套为商标注册产品，任何生产和销售得到授权和许可。

特殊说明

BTL锥套材质为优质45结构钢，我们也可以根据客户需要提供其他材质。

我们可根据客户需求做相应的表面处理（磷化，发蓝及镀锌，镀镍等）。

BTL锥套装配有高品质12.9级高强度螺钉。

CAPT-BTL™

45钢制锥套

BTL锥套许用扭矩数据 1008-5050

锥套规格	许用扭矩 N.M
1008	80-101
1108	116-180
1210	196-322
1215	196-322
1310	386-470
1610	255-393
1615	255-393
2012	414-568
2517	650-1090
2525	694-1090
3020	1675-1925
3030	1725-1925
3535	2760-4080
4040	4132-4980
4545	9750-12500
5050	20800-23000

CAPT-BTL钢制锥套许用扭矩N·M数值, 依锥套内孔直径自最小孔径至最大孔径递增, 许用扭矩N·M值逐步增大, 详细数值可查阅国家标准《GB/ T32220-2015 锥套 形式、尺寸和基本参数》相关许用扭矩N·M数值选用。

许用扭矩及传输功率数值基本公式:

T: 扭矩 N·M
P: 功率 KW
n: 转速 rpm

$$T = \frac{P \times 9550}{n}$$

功率计算:

$$\text{功率 (KW)} = \frac{\text{扭矩 (N·M)} \times \text{转速 (rpm)}}{9550}$$

扭矩计算:

$$\text{扭矩 (N·M)} = \frac{\text{功率 (KW)} \times 9550}{\text{转速 (rpm)}}$$

马力计算:

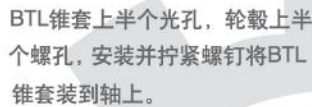
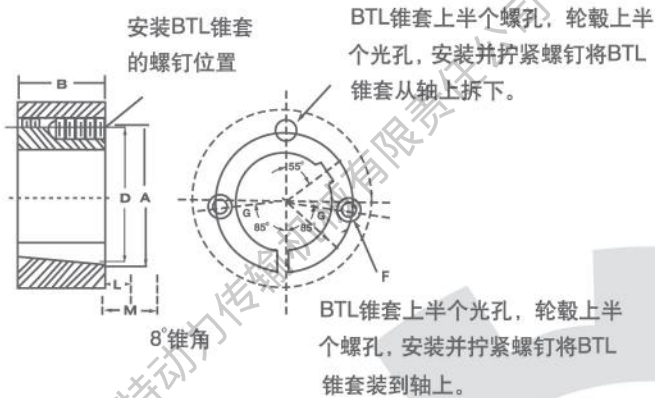
$$1 \text{ 马力 (PS)} = 0.7355 \text{ 功率 (KW)}$$



CAPT-BTL™

45钢制锥套

1008-120100
全系列钢制锥套

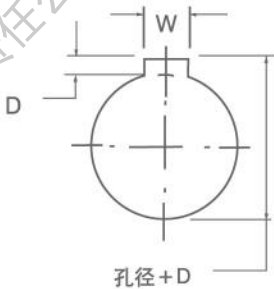


BTL锥套上半个光孔, 轮毂上半个螺孔, 安装并拧紧螺钉将BTL锥套装到轴上。

1008-3030 BTL锥套参数 (单位: 英寸)

锥套号	A	B	D	安装螺钉
1008	1.386	7/8	1 21/64	1/4x1/2
1108	1.511	7/8	1 29/64	1/4x1/2
1210	1 7/8	1	1 3/4	3/8x5/8
1215	1 7/8	1 1/2	1 3/4	3/8x5/8
1310	2	1	1 7/8	3/8x5/8
1610	2 1/4	1	2 1/8	3/8x5/8
1615	2 1/4	1 1/2	2 1/8	3/8x5/8
2012	2 3/4	1 1/4	2 5/8	7/16x7/8
2517	3 3/8	1 3/4	3 1/4	1/2x1
2525	3 3/8	2 1/2	3 1/4	1/2x1
3020	4 1/4	2	4	5/8x1 1/4
3030	4 1/4	3	4	5/8x1 1/4

需要两个螺钉



轴孔键槽形式和参数如图所示
测量键槽深度应通过中心

3535-5050 BTL锥套参数 (单位: 英寸)

锥套号	A	B	D	安装螺钉	G
3535	5	3 1/2	4.83	1/2x1 1/2	40°
3525	5	2 1/2	4.83		
4040	5 3/4	4	5.54	5/8x1 3/4	40°
4030	5 3/4	3	5.54		
4545	6 3/8	4 1/2	6.13	3/4x2	40°
4535	6 3/8	3 1/2	6.13		
5050	7	5	6.72	7/8x2 1/4	37°
5040	7	4	6.72		

需要三个螺钉



CAPT-BTL™

45钢制锥套—键槽尺寸

DIN 6885
JIS B 1301-1996
GB/T 1095-2003

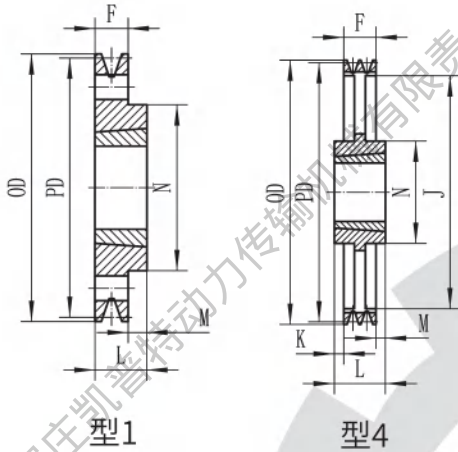
公制尺寸键槽标准(A系列)

锥套号	孔径 d	键槽宽(W)x深(D)	锥套号	孔径 d	键槽宽(W)x深(D)	锥套号	孔径 d	键槽宽(W)x深(D)	锥套号	孔径 d	键槽宽(W)x深(D)	锥套号	孔径 d	键槽宽(W)x深(D)	锥套号	孔径 d	键槽宽(W)x深(D)
1008	10	3x1.40	1610	14	5x2.30	2517	20	6x2.80	3020	25	8x3.30	3535	35	10x3.30	4545	55	16x4.30
	11	4x1.80		16	6x2.80		22	8x3.30		28	10x3.30		38	12x3.30		60	16x4.40
	12	5x2.30		18	8x3.30		24	10x3.30		30	12x3.30		40	14x3.80		65	18x4.40
	14	6x2.80		19	10x3.30		25	12x3.30		32	14x3.80		42	16x4.30		70	20x4.90
	16	8x3.30		20	12x3.30		28	14x3.80		35	16x4.30		45	18x4.40		75	22x5.40
	18	8x2.00		22	12x2.20		30	16x4.30		38	18x4.40		48	20x4.90		80	25x5.40
	19	8x1.30		24	14x3.80		32	18x4.40		40	20x4.90		50	25x5.40		85	28x6.40
	20	8x1.30		25	14x3.80		35	18x4.40		42	20x4.90		55	25x5.40		90	25x5.40
	22	8x1.30		28	16x4.30		38	18x4.40		45	20x4.90		60	25x5.40		95	25x5.40
	24	8x2.00		30	18x4.40		40	18x4.40		48	20x4.90		65	25x5.40		100	25x5.40
	25	8x1.30		32	18x4.40		42	18x4.40		50	20x4.90		70	25x5.40		105	28x6.40
	1180	10		3x1.40	1615		14	5x2.30		2525	20		6x2.80	3030		25	8x3.30
11		4x1.80	16	6x2.80		22	8x3.30	28	10x3.30		38	14x3.80	65		20x4.90		
12		5x2.30	18	8x3.30		24	10x3.30	30	12x3.30		40	14x3.80	70		20x4.90		
14		6x2.80	19	10x3.30		25	12x3.30	32	14x3.80		42	16x4.30	75		22x5.40		
16		8x3.30	20	12x3.30		28	14x3.80	35	16x4.30		45	18x4.40	80		22x5.40		
18		8x3.30	22	12x2.20		30	16x4.30	38	18x4.40		48	20x4.90	85		25x5.40		
19		8x2.00	24	14x3.80		32	18x4.40	40	20x4.90		50	25x5.40	90		25x5.40		
20		8x2.00	25	14x3.80		35	18x4.40	42	20x4.90		55	25x5.40	95		25x5.40		
22		8x2.00	28	16x4.30		40	18x4.40	45	20x4.90		60	25x5.40	100		28x6.40		
24		8x3.30	30	18x4.40		42	18x4.40	48	20x4.90		65	25x5.40	105		28x6.40		
25		8x2.00	32	18x4.40		45	18x4.40	50	20x4.90		70	25x5.40	110		28x6.40		
1210		11	4x1.80	2012		18	6x2.80	4040	25		8x3.30	5050	40		12x3.30	5040	60
	12	5x2.30	19		8x3.30	28	10x3.30		38	14x3.80	48		16x4.30	65	20x4.90		
	14	6x2.80	20		10x3.30	30	12x3.30		40	14x3.80	50		16x4.30	70	20x4.90		
	16	8x3.30	22		12x3.30	32	14x3.80		42	16x4.30	55		18x4.40	75	22x5.40		
	18	8x3.30	24		12x3.30	35	16x4.30		45	18x4.40	60		20x4.90	80	22x5.40		
	19	8x3.30	25		12x3.30	38	18x4.40		48	20x4.90	65		25x5.40	85	25x5.40		
	20	8x3.30	28		14x3.80	40	18x4.40		50	20x4.90	70		25x5.40	90	25x5.40		
	22	8x3.30	30		16x4.30	42	18x4.40		55	20x4.90	75		25x5.40	95	25x5.40		
	24	10x3.30	32		16x4.30	45	18x4.40		60	20x4.90	80		25x5.40	100	28x6.40		
	25	10x3.30	35		18x4.40	48	20x4.90		65	20x4.90	85		25x5.40	105	28x6.40		
	28	10x3.30	40		18x4.40	50	20x4.90		70	20x4.90	90		25x5.40	110	28x6.40		
	30	10x3.30	42		18x4.40	55	20x4.90		75	20x4.90	95		25x5.40	115	28x6.40		
1215	11	4x1.80	2517	14	5x2.30	3020	20	6x2.80	3535	25	8x3.30	4545	40	12x3.30	5050	60	18x4.40
	12	5x2.30		16	6x2.80		22	8x3.30		28	10x3.30		38	14x3.80		65	20x4.90
	14	6x2.80		18	8x3.30		24	10x3.30		30	12x3.30		40	14x3.80		70	20x4.90
	16	8x3.30		19	10x3.30		25	12x3.30		32	14x3.80		42	16x4.30		75	22x5.40
	18	8x3.30		20	10x3.30		28	14x3.80		35	16x4.30		45	18x4.40		80	22x5.40
	19	8x3.30		22	12x3.30		30	16x4.30		38	18x4.40		48	20x4.90		85	25x5.40
	20	8x3.30		24	12x3.30		32	18x4.40		40	20x4.90		50	25x5.40		90	25x5.40
	22	8x3.30		25	12x3.30		35	18x4.40		42	20x4.90		55	25x5.40		95	25x5.40
	24	8x3.30		28	14x3.80		40	18x4.40		45	20x4.90		60	25x5.40		100	28x6.40
	25	8x3.30		30	16x4.30		42	18x4.40		48	20x4.90		65	25x5.40		105	28x6.40
	28	8x3.30		32	16x4.30		45	18x4.40		50	20x4.90		70	25x5.40		110	28x6.40
	30	8x3.30		35	18x4.40		48	20x4.90		55	20x4.90		75	25x5.40		115	28x6.40
1310	11	4x1.80	2012	18	6x2.80	4040	25	8x3.30	5050	40	12x3.30	5040	60	18x4.40	5040	80	22x5.40
	12	5x2.30		19	8x3.30		28	10x3.30		38	14x3.80		48	16x4.30		65	20x4.90
	14	6x2.80		20	10x3.30		30	12x3.30		40	14x3.80		50	16x4.30		70	20x4.90
	16	8x3.30		22	12x3.30		32	14x3.80		42	16x4.30		55	18x4.40		75	22x5.40
	18	8x3.30		24	12x3.30		35	16x4.30		45	18x4.40		60	20x4.90		80	22x5.40
	19	8x3.30		25	12x3.30		38	18x4.40		48	20x4.90		65	25x5.40		85	25x5.40
	20	8x3.30		28	14x3.80		40	18x4.40		50	20x4.90		70	25x5.40		90	25x5.40
	22	8x3.30		30	16x4.30		42	18x4.40		55	20x4.90		75	25x5.40		95	25x5.40
	24	8x3.30		32	16x4.30		45	18x4.40		60	20x4.90		80	25x5.40		100	28x6.40
	25	8x3.30		35	18x4.40		48	20x4.90		65	20x4.90		85	25x5.40		105	28x6.40
	28	8x3.30		40	18x4.40		50	20x4.90		70	20x4.90		90	25x5.40		110	28x6.40
	30	8x3.30		42	18x4.40		55	20x4.90		75	20x4.90		95	25x5.40		115	28x6.40
32	10x3.30	45	18x4.40	60	20x4.90	80	20x4.90	100	25x5.40	120	32x7.40						
35	10x3.30	50	18x4.40	70	20x4.90	85	20x4.90	110	25x5.40	125	32x7.40						

△-为标准宽度浅键槽

CAPT-HHD™

高速散热V-皮带轮

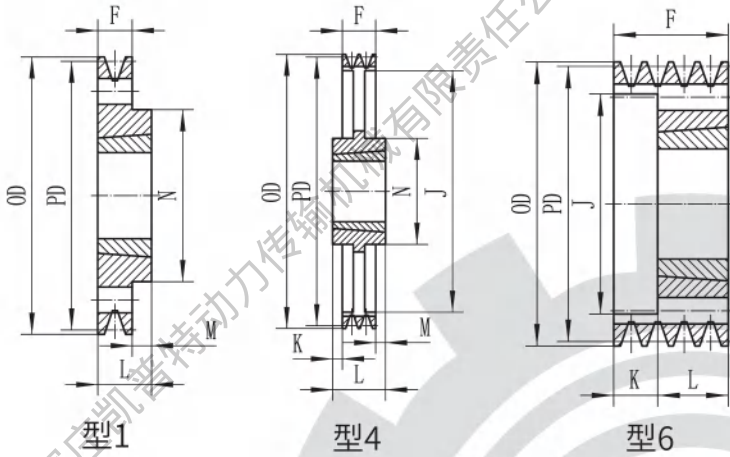


T_{aper}B_{ore} SPZ-1

型号	槽数	PD	OD	形式	BTI 锥套号	最大 孔径	F	J	K	L	M	N	材质
SPZ100-01	1	100.0	104.0	1	1210	32	16	-	-	25	9	73	45钢
SPZ106-01	1	106.0	110.0	1	1610	42	16	-	-	25	9	80	
SPZ112-01	1	112.0	116.0	1	1610	42	16	-	-	25	9	80	
SPZ118-01	1	118.0	122.0	1	1610	42	16	-	-	25	9	80	
SPZ125-01	1	125.0	129.0	1	1610	42	16	-	-	25	9	80	
SPZ132-01	1	132.0	136.0	1	1610	42	16	-	-	25	9	80	
SPZ140-01	1	140.0	144.0	1	1610	42	16	-	-	25	9	80	
SPZ150-01	1	150.0	154.0	1	1610	42	16	-	-	25	9	80	45钢/ QT500-7 QT600-3
SPZ160-01	1	160.0	164.0	1	1610	42	16	-	-	25	9	80	
SPZ170-01	1	170.0	174.0	1	1610	42	16	-	-	25	9	80	
SPZ180-01	1	180.0	184.0	1	1610	42	16	-	-	25	9	80	
SPZ190-01	1	190.0	194.0	4	1610	42	16	165	-	25	9	80	QT500-7 QT600-3
SPZ200-01	1	200.0	204.0	4	2012	50	16	175	-	32	16	95	
SPZ224-01	1	224.0	228.0	4	2012	50	16	199	-	32	16	95	
SPZ250-01	1	250.0	254.0	4	2012	50	16	225	8	32	8	95	
SPZ280-01	1	280.0	284.0	4	2012	50	16	251	8	32	8	95	
SPZ315-01	1	315.0	319.0	4	2012	50	16	290	8	32	8	95	
SPZ355-01	1	355.0	359.0	4	2012	50	16	330	8	32	8	95	
SPZ400-01	1	400.0	404.0	4	2012	50	16	375	8	32	8	95	
SPZ450-01	1	450.0	454.0	4	2517	60	16	425	14.5	45	14.5	117	
SPZ 500-01	1	500.0	504.0	4	2517	60	16	475	14.5	45	14.5	117	
SPZ 630-01	1	630.0	634.0	4	2517	60	16	605	14.5	45	14.5	117	

CAPT-HHD™

高速散热V-皮带轮

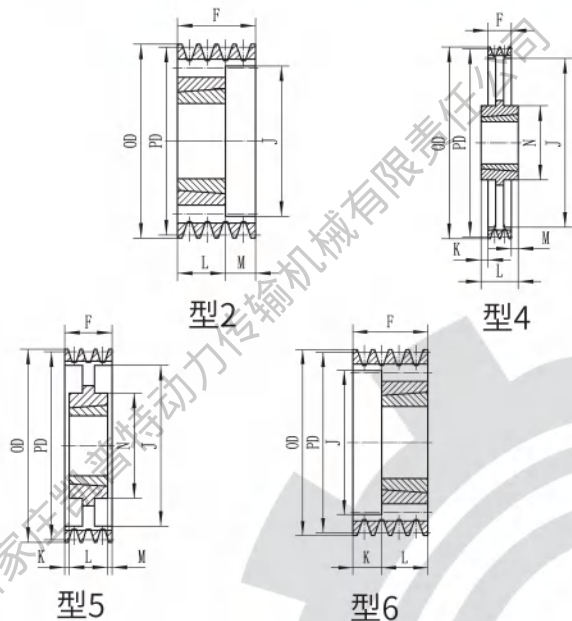


T_{aper}B_{ore} SPZ-2

型号	槽数	PD	OD	形式	BTL 锥套号	最大 孔径	F	J	K	L	M	N	材质
SPZ100-02	2	100	104.0	6	1610	42	28	75	3	25	—	—	45钢
SPZ106-02	2	106	110.0	6	1610	42	28	81	3	25	—	—	
SPZ112-02	2	112.0	116.0	6	1610	42	28	87	3	25	—	—	
SPZ118-02	2	118.0	122.0	6	1610	42	28	93	3	25	—	—	
SPZ125-02	2	125.0	129.0	6	1610	42	28	100	3	25	—	—	
SPZ132-02	2	132.0	136.0	6	1610	42	28	107	3	25	—	—	
SPZ140-02	2	140.0	146.0	6	1610	42	28	115	3	25	—	—	45钢/ QT500-7 QT600-3
SPZ150-02	2	150.0	154.0	1	2012	50	28	—	—	32	4	95	
SPZ160-02	2	160.0	164.0	1	2012	50	28	—	—	32	4	95	
SPZ170-02	2	170.0	174.0	1	2012	50	28	—	—	32	4	95	
SPZ180-02	2	180.0	184.0	4	2012	50	28	155	—	32	4	95	
SPZ190-02	2	190.0	194.0	4	2012	50	28	165	—	32	4	95	
SPZ200-02	2	200.0	204.0	4	2012	50	28	175	—	32	4	95	QT500-7 QT600-3
SPZ224-02	2	224.0	228.0	4	2012	50	28	199	—	32	4	95	
SPZ250-02	2	250.0	254.0	4	2012	50	28	225	2	32	2	95	
SPZ280-02	2	280.0	284.0	4	2012	50	28	255	2	32	2	95	
SPZ315-02	2	315.0	319.0	4	2012	50	28	290	2	32	2	95	
SPZ355-02	2	355.0	359.0	4	2012	50	28	330	2	32	2	95	QT500-7 QT600-3
SPZ400-02	2	400.0	404.0	4	2517	60	28	375	8.5	45	8.5	117	
SPZ450-2	2	450.0	454.0	4	2517	60	28	425	8.5	45	8.5	117	
SPZ 500-02	2	500.0	504.0	4	2517	60	28	475	8.5	45	8.5	117	
SPZ 630-02	2	630.0	634.0	4	2517	60	28	605	8.5	45	8.5	117	

CAPT-HHD™

高速散热V-皮带轮

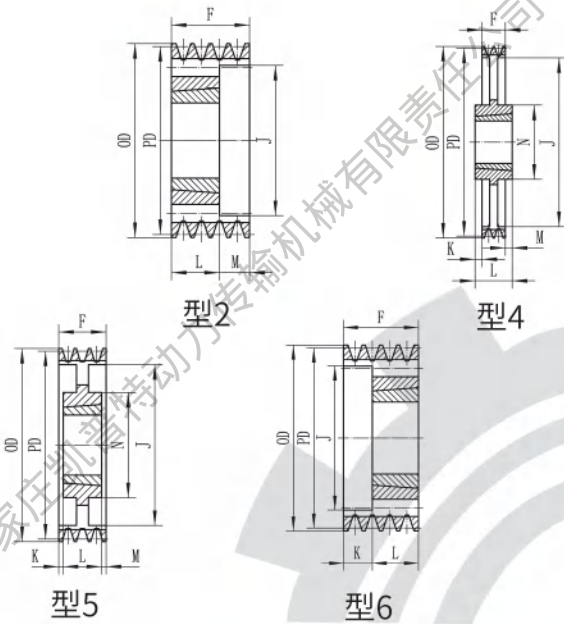


T_{aper}B_{ore} SPZ-3

型号	槽数	PD	OD	形式	BTL 锥套号	最大 孔径	F	J	K	L	M	N	材质
SPZ 100-03	3	100.0	104.0	6	1610	42	40	75	15	25	—	—	45钢
SPZ 106-03	3	106.0	110.0	6	1610	42	40	81	15	25	—	—	
SPZ 112-03	3	112.0	116.0	6	2012	50	40	87	8	32	—	—	
SPZ 118-03	3	118.0	122.0	6	2012	50	40	93	8	32	—	—	
SPZ 125-03	3	125.0	129.0	2	2012	50	40	100	—	32	8	—	
SPZ 132-03	3	132.0	136.0	2	2012	50	40	107	—	32	8	—	
SPZ 140-03	3	140.0	144.0	2	2012	50	40	115	—	32	8	—	
SPZ 150-03	3	150.0	154.0	2	2012	50	40	125	—	32	8	—	
SPZ 160-03	3	160.0	164.0	2	2012	50	40	135	—	32	8	—	
SPZ 170-03	3	170.0	174.0	2	2012	50	40	145	—	32	8	—	
SPZ 180-03	3	180.0	184.0	2	2012	50	40	155	—	32	8	—	
SPZ 190-03	3	190.0	194.0	5	2012	50	40	165	4	32	4	95	45钢/ QT500-7 QT600-3
SPZ 200-03	3	200.0	204.0	5	2012	50	40	175	4	32	4	95	
SPZ 224-03	3	224.0	228.0	5	2012	50	40	199	4	32	4	95	
SPZ 250-03	3	250.0	254.0	5	2012	50	40	225	4	32	4	95	QT500-7 QT600-3
SPZ 280-03	3	280.0	284.0	4	2517	50	40	255	2.5	45	2.5	117	
SPZ 315-03	3	315.0	319.0	4	2517	50	40	290	2.5	45	2.5	117	
SPZ 355-03	3	355.0	359.0	4	2517	60	40	330	2.5	45	2.5	117	QT500-7 QT600-3
SPZ 400-03	3	400.0	404.0	4	2517	60	40	375	2.5	45	2.5	117	
SPZ 450-03	3	450.0	454.0	4	2517	60	40	425	2.5	45	2.5	117	
SPZ 500-03	3	500.0	504.0	4	2517	60	40	475	2.5	45	2.5	117	
SPZ 630-03	3	630.0	634.0	4	2517	60	40	605	2.5	45	2.5	117	
SPZ 800-03	3	800.0	804.0	4	3020	75	40	775	2.5	51	5.5	140	

CAPT-HHD™

高速散热V-皮带轮

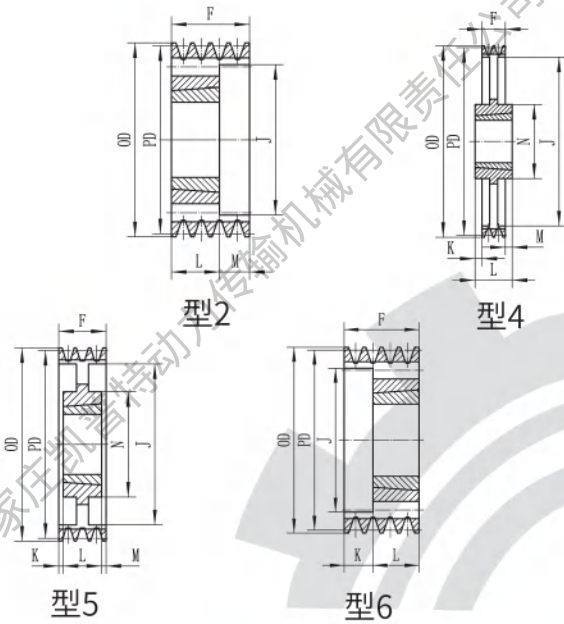


T_{aper}B_{ore} SPZ-4

型号	槽数	PD	OD	形式	BTL 锥套号	最大 孔径	F	J	K	L	M	N	材质
SPZ100-04	4	100.0	104.0	6	1610	42	52	75	27	25	—	—	45钢
SPZ106-04	4	106.0	110.0	6	1610	42	52	81	27	25	—	—	
SPZ112-04	4	112.0	116.0	6	2012	50	52	87	20	32	—	—	
SPZ118-04	4	118.0	122.0	6	2012	50	52	93	20	32	—	—	
SPZ125-04	4	125.0	129.0	2	2012	50	52	100	—	32	20	—	
SPZ132-04	4	132.0	136.0	2	2012	50	52	107	—	32	20	—	
SPZ140-04	4	140.0	144.0	2	2012	50	52	115	—	32	20	—	
SPZ150-04	4	150.0	154.0	2	2517	60	52	125	—	45	7	—	45钢/ QT500-7 QT600-3
SPZ160-04	4	160.0	164.0	2	2517	60	52	135	—	45	7	—	
SPZ170-04	4	170.0	174.0	2	2517	60	52	145	—	45	7	—	
SPZ180-04	4	180.0	184.0	2	2517	60	52	155	—	45	7	—	
SPZ190-04	4	190.0	194.0	5	2517	60	52	165	3.5	45	3.5	117	QT500-7 QT600-3
SPZ200-04	4	200.0	204.0	5	2517	60	52	175	3.5	45	3.5	117	
SPZ224-04	4	224.0	228.0	5	2517	60	52	199	3.5	45	3.5	117	
SPZ250-04	4	250.0	254.0	5	2517	60	52	225	3.5	45	3.5	117	
SPZ280-04	4	280.0	284.0	5	2517	60	52	255	3.5	45	3.5	117	QT500-7 QT600-3
SPZ315-04	4	315.0	319.0	5	2517	60	52	290	3.5	45	3.5	117	
SPZ355-04	4	355.0	359.0	5	2517	60	52	330	3.5	45	3.5	117	QT500-7 QT600-3
SPZ400-04	4	400.0	404.0	5	2517	60	52	375	3.5	45	3.5	117	
SPZ450-04	4	450.0	454.0	5	3020	75	52	425	0.5	51	0.5	140	
SPZ500-04	4	500.0	504.0	5	3020	75	52	475	0.5	51	0.5	140	
SPZ630-04	4	630.0	634.0	4	3030	75	52	605	12	76	12	140	
SPZ800-04	4	800.0	804.0	4	3030	75	52	775	12	76	12	140	

CAPT-HHD™

高速散热V-皮带轮

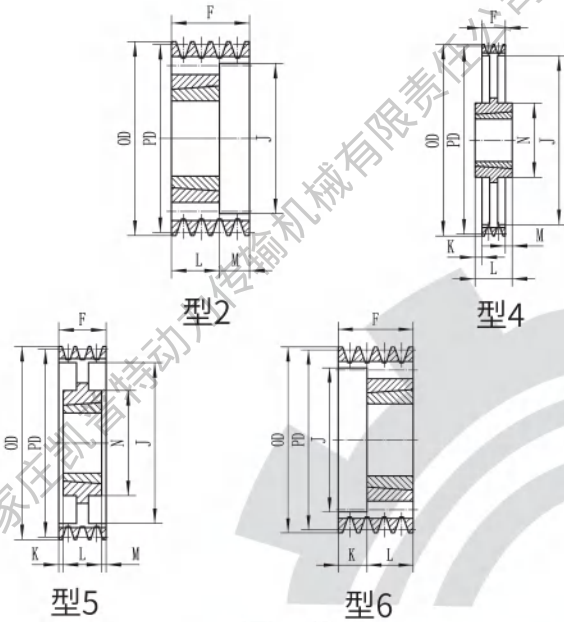


T_B^{aper} SPZ-5

型号	槽数	PD	OD	形式	BTL 锥套号	最大 孔径	F	J	K	L	M	N	材质
SPZ112-05	5	112.0	116.0	6	2012	50	64	87	32	32	—	—	45钢
SPZ118-05	5	118.0	122.0	6	2012	50	64	93	32	32	—	—	
SPZ125-05	5	125.0	129.0	6	2012	50	64	100	32	32	—	—	
SPZ132-05	5	132.0	136.0	6	2517	60	64	107	19	45	—	—	
SPZ140-05	5	140.0	144.0	2	2517	60	64	115	—	45	19	—	45钢/ QT500-7 QT600-3
SPZ150-05	5	150.0	154.0	2	2517	60	64	125	—	45	19	—	
SPZ160-05	5	160.0	164.0	2	2517	60	64	135	—	45	19	—	
SPZ170-05	5	170.0	174.0	2	2517	60	64	145	—	45	19	—	
SPZ180-05	5	180.0	184.0	2	2517	60	64	155	—	45	19	—	QT500-7 QT600-3
SPZ190-05	5	190.0	194.0	5	2517	60	64	165	9.5	45	9.5	117	
SPZ200-05	5	200.0	204.0	5	2517	60	64	175	9.5	45	9.5	117	
SPZ224-05	5	224.0	228.0	5	2517	60	64	199	9.5	45	9.5	117	
SPZ250-05	5	250.0	254.0	5	2517	60	64	225	9.5	45	9.5	117	QT500-7 QT600-3
SPZ280-05	5	280.0	284.0	5	2517	60	64	255	9.5	45	9.5	117	
SPZ315-05	5	315.0	319.0	5	2517	60	64	290	9.5	45	9.5	117	
SPZ355-05	5	355.0	359.0	5	2517	60	64	330	9.5	45	9.5	117	
SPZ400-05	5	400.0	404.0	5	3020	75	64	375	6.5	51	6.5	140	QT500-7 QT600-3
SPZ450-05	5	450.0	454.0	5	3020	75	64	425	6.5	51	6.5	140	
SPZ500-05	5	500.0	504.0	4	3030	75	64	475	6	76	6	140	
SPZ630-05	5	630.0	634.0	4	3030	75	64	605	6	76	6	140	
SPZ800-05	5	800.0	804.0	4	3535	90	64	775	12.5	89	12.5	170	

CAPT-HHD™

高速散热V-皮带轮

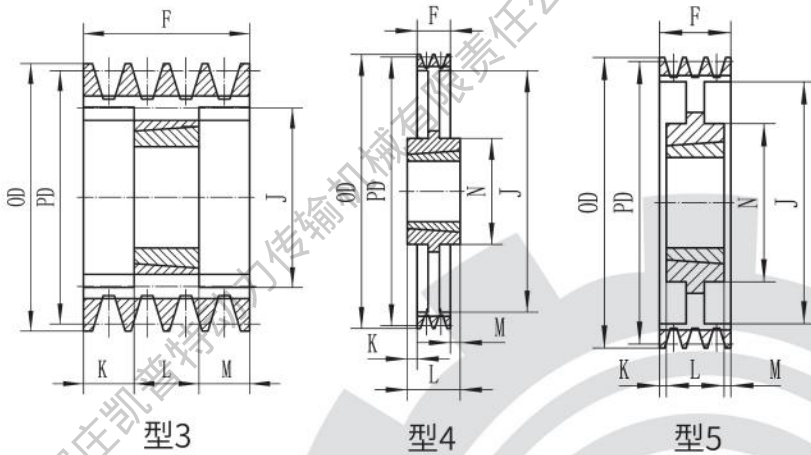


**T_{aper}
B_{ore} SPZ-6**

型号	槽数	PD	OD	形式	BTL 锥套号	最大 孔径	F	J	K	L	M	N	材质
SPZ112-06	6	112.0	116.0	6	2012	50	76	87	44	32	—	—	45钢
SPZ118-06	6	118.0	122.0	6	2517	60	—	—	—	—	—	—	
SPZ125-06	6	125.0	129.0	6	2517	60	76	100	31	45	—	—	
SPZ132-06	6	132.0	136.0	6	2517	60	76	107	31	45	—	—	
SPZ140-06	6	140.0	144.0	2	2517	60	76	115	—	45	31	—	45钢/ QT500-7 QT600-3
SPZ150-06	6	150.0	154.0	2	2517	60	76	125	—	45	31	—	
SPZ160-06	6	160.0	164.0	2	2517	60	76	135	—	45	31	—	
SPZ170-06	6	170.0	174.0	2	2517	60	76	145	—	45	31	—	
SPZ180-06	6	180.0	184.0	2	2517	60	76	155	—	45	31	—	QT500-7 QT600-3
SPZ190-06	6	190.0	194.0	5	2517	60	76	165	15.0	45	15.5	117	
SPZ200-06	6	200.0	204.0	5	2517	60	76	175	15.0	45	15.5	117	
SPZ224-06	6	224.0	228.0	5	2517	60	76	199	15.5	45	15.5	117	
SPZ250-06	6	250.0	254.0	5	2517	60	76	225	15.5	45	15.5	117	QT500-7 QT600-3
SPZ280-06	6	280.0	284.0	5	2517	60	76	255	15.5	45	15.5	117	
SPZ315-06	6	315.0	319.0	5	2517	60	76	290	15.5	45	15.5	117	QT500-7 QT600-3
SPZ355-06	6	355.0	359.0	5	2517	60	76	330	15.5	45	15.5	117	
SPZ400-06	6	400.0	404.0	5	3030	75	76	375	—	76	—	140	
SPZ450-06	6	450.0	454.0	5	3030	75	76	425	—	76	—	140	
SPZ500-06	6	500.0	504.0	5	3030	75	76	475	—	76	—	140	QT500-7 QT600-3
SPZ630-06	6	630.0	634.0	4	3535	90	76	605	6.5	39	6.5	170	
SPZ800-06	6	800.0	804.0	4	3535	90	76	775	6.5	89	6.5	170	

CAPT-HHD™

高速散热V-皮带轮

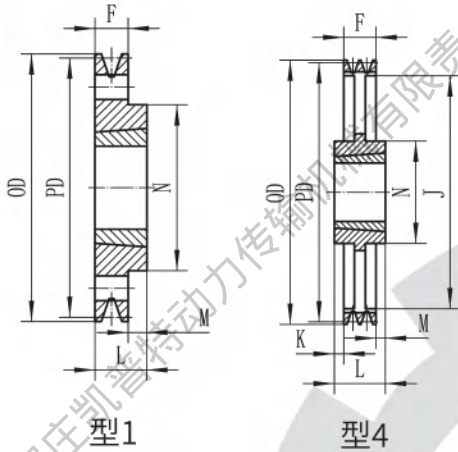


Taper B_{ore} SPZ-8

型号	槽数	PD	OD	形式	BTL 锥套号	最大 孔径	F	J	K	L	M	N	材质
SPZ140-08	8	140.0	144.0	3	2517	60	100	115	27.5	45	27.5	—	45钢/ QT500-7 QT600-3
SPZ150-08	8	150.0	154.0	3	2517	60	100	125	27.5	45	27.5	—	
SPZ160-08	8	160.0	164.0	3	2517	60	100	135	27.5	45	27.5	—	
SPZ170-08	8	170.0	174.0	3	2517	60	100	145	27.5	45	27.5	—	
SPZ160-08	8	180.0	184.0	3	2517	60	100	155	27.5	45	27.5	—	
SPZ190-08	8	190.0	194.0	3	2517	60	100	165	27.5	45	27.5	—	
SPZ200-08	8	200.0	204.0	3	3020	75	100	175	24.5	51	24.5	—	QT500-7 QT600-3
SPZ224-08	8	224.0	228.0	3	3020	75	100	199	24.5	51	24.5	—	
SPZ250-08	8	250.0	254.0	5	3020	75	100	225	24.5	51	24.5	140	
SPZ280-08	8	280.0	284.0	5	3020	75	100	255	24.5	51	24.5	140	
SPZ315-08	8	315.0	319.0	5	3020	75	100	290	24.5	51	24.5	140	QT500-7 QT600-3
SPZ355-08	8	355.0	359.0	5	3030	75	100	330	12	76	12	140	
SPZ400-08	8	400.0	404.0	5	3030	75	100	375	12	76	12	140	
SPZ450-08	8	450.0	454.0	5	3535	90	100	425	5.5	89	5.5	170	
SPZ500-08	8	500.0	504.0	5	3535	90	100	475	5.5	89	5.5	170	
SPZ630-08	8	630.0	634.0	4	3535	90	100	605	5.5	89	5.5	170	
SPZ800-08	8	800.0	804.0	4	3535	90	100	775	5.5	89	5.5	170	

CAPT-HHD™

高速散热V-皮带轮

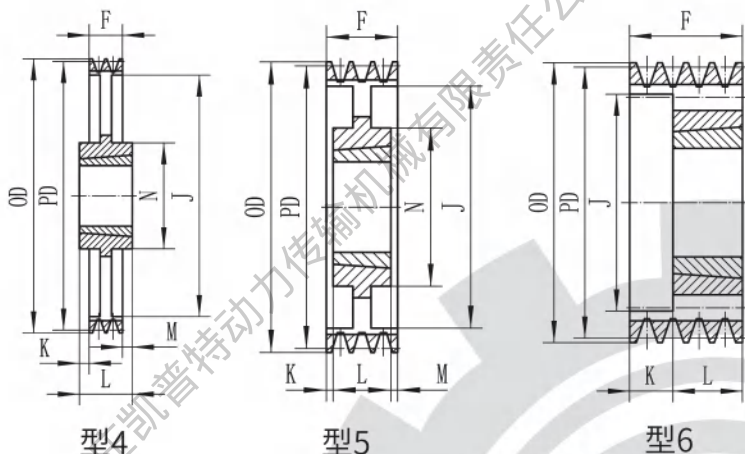


T_{aper}B_{ore} SPA-1

型号	槽数	PD	OD	形式	BTL 锥套号	最大 孔径	F	J	K	L	M	N	材质
SPA100-01	1	100.0	105.5	1	1610	42	20	—	—	25	5	80	45钢
SPA106-01	1	106.0	111.5	1	1610	42	20	—	—	25	5	80	
SPA112-01	1	112.0	117.5	1	1610	42	20	—	—	25	5	80	
SPA118-01	1	118.0	123.5	1	1610	42	20	—	—	25	5	80	
SPA125-01	1	125.0	130.5	1	1610	42	20	—	—	25	5	80	
SPA132-01	1	132.0	137.5	1	1610	42	20	—	—	25	5	80	
SPA140-01	1	140.0	145.5	1	1610	42	20	—	—	25	5	80	
SPA150-01	1	150.0	155.5	1	1610	42	20	—	—	25	5	80	45钢/ QT500-7 QT600-3
SPA160-01	1	160.0	165.5	1	1610	42	20	—	—	25	5	80	
SPA170-01	1	170.0	175.5	1	1610	42	20	—	—	25	5	80	
SPA180-01	1	180.0	185.5	1	1610	42	20	—	—	25	5	80	
SPA190-01	1	190.0	195.5	1	1610	42	20	—	—	25	5	80	
SPA200-01	1	200.0	205.5	4	2012	50	20	171	—	32	12	95	QT500-7 QT600-3
SPA224-01	1	224.0	229.5	4	2012	50	20	195	—	32	12	95	
SPA250-01	1	250.0	255.5	4	2012	50	20	221	6	32	6	95	
SPA280-01	1	280.0	285.5	4	2012	50	20	251	—	32	12	95	
SPA315-01	1	315.0	320.5	4	2012	50	20	286	—	32	12	95	
SPA355-01	1	355.0	360.5	4	2012	50	20	326	—	32	12	95	QT500-7 QT600-3
SPA400-01	1	400.0	405.5	4	2012	50	20	371	—	32	12	95	
SPA450-01	1	450.0	455.5	4	2012	50	20	421	—	32	12	95	
SPA500-01	1	500.0	505.5	4	2517	60	20	471	—	45	25	117	
SPA630-01	1	630.0	635.5	4	2517	60	20	601	—	45	25	117	

CAPT-HHD™

高速散热V-皮带轮

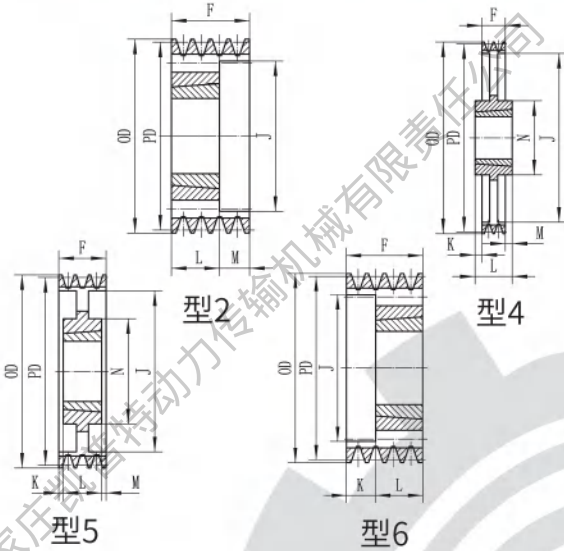


T_B^{aper} SPA-2
ore

型号	槽数	PD	OD	形式	BTL 锥套号	最大 孔径	F	J	K	L	M	N	材质
SPA100-02	2	100.0	105.5	6	1610	42	35	71	10	25	—	—	45钢
SPA106-02	2	106.0	111.5	6	1610	42	35	77	10	25	—	—	
SPA112-02	2	112.0	117.5	6	1610	42	35	83	10	25	—	—	
SPA118-02	2	118.0	123.5	6	1610	42	35	89	10	25	—	—	
SPA125-02	2	125.0	130.5	6	1610	42	35	96	10	25	—	—	
SPA132-02	2	132.0	137.5	6	2012	50	35	103	3	32	—	—	
SPA140-02	2	140.0	145.5	6	2012	50	35	111	3	32	—	—	45钢/ QT500-7 QT600-3
SPA150-02	2	150.0	155.5	6	2012	50	35	121	3	32	—	—	
SPA160-02	2	160.0	165.5	6	2012	50	35	131	3	32	—	—	
SPA170-02	2	170.0	175.6	6	2012	50	35	141	3	32	—	—	
SPA180-02	2	180.0	185.5	5	2012	50	35	151	1.5	32	1.5	95	QT500-7 QT600-3
SPA190-02	2	190.0	195.5	5	2012	50	35	161	1.5	32	1.5	95	
SPA200-02	2	200.0	205.5	4	2517	60	35	171	5	45	5	117	
SPA224-02	2	224.0	229.5	4	2517	60	35	195	—	45	10	117	QT500-7 QT600-3
SPA250-02	2	250.0	255.5	4	2517	60	35	221	5	45	5	117	
SPA280-02	2	280.0	285.5	4	2517	60	35	251	—	45	10	117	
SPA315-02	2	315.0	320.5	4	2517	60	35	286	—	45	10	117	QT500-7 QT600-3
SPA355-02	2	355.0	360.5	4	2517	60	35	326	—	45	10	117	
SPA400-02	2	400.0	405.6	4	2517	60	35	371	—	45	10	117	
SPA500-02	2	500.0	505.5	4	2517	60	35	471	—	45	10	117	
SPA560-02	2	560.0	565.5	4	3020	75	35	531	—	51	16	140	
SPA630-02	2	630.0	635.5	4	3020	75	35	601	—	51	16	140	

CAPT-HHD™

高速散热V-皮带轮

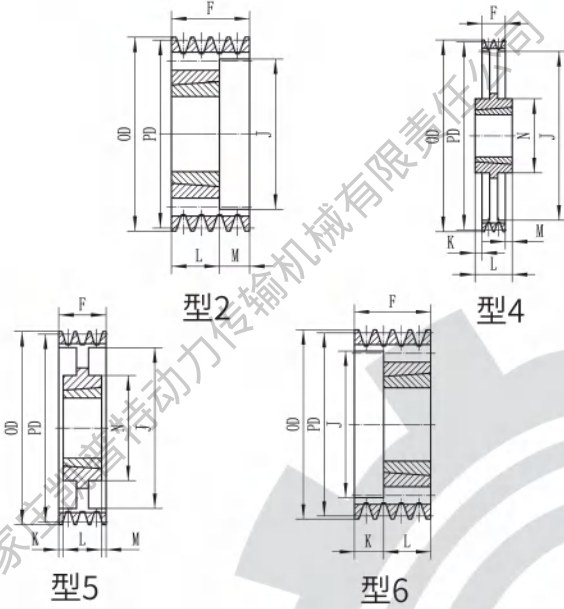


**T_{aper}
B_{ore} SPA-3**

型号	槽数	PD	OD	形式	BTL 锥套号	最大 孔径	F	J	K	L	M	N	材质
SPA100-03	3	100.0	105.5	2	1610	42	50	71	—	25	25	—	45钢
SPA106-03	3	106.0	111.5	2	1610	42	50	77	—	25	25	—	
SPA112-03	3	112.0	117.5	6	2012	50	50	83	18	32	—	—	
SPA118-03	3	118.0	123.5	2	2012	50	50	89	—	32	18	—	
SPA125-03	3	125.0	128.5	2	2012	50	50	96	—	32	18	—	
SPA132-03	3	132.0	137.5	2	2012	50	50	103	—	32	18	—	
SPA140-03	3	140.0	145.5	6	2517	60	50	111	5	45	—	—	45钢/ QT500-7 QT600-3
SPA150-03	3	150.0	155.5	6	2517	60	50	121	5	45	—	—	
SPA160-03	3	160.0	165.5	6	2517	60	50	131	5	45	—	—	
SPA170-03	3	170.0	175.5	6	2517	60	50	141	5	45	—	—	
SPA180-03	3	180.0	185.5	6	2517	60	50	151	5	45	—	—	
SPA190-03	3	190.0	195.5	6	2517	60	50	161	5	45	—	—	
SPA200-03	3	200.0	205.5	5	2517	60	50	171	2.5	45	2.5	117	QT500-7 QT600-3
SPA224-03	3	224.0	229.5	5	2517	60	50	195	2.5	45	2.5	117	
SPA250-03	3	250.0	255.5	5	2517	60	50	221	2.5	45	2.5	117	
SPA280-03	3	280.0	285.5	5	2517	60	50	251	2.5	45	2.5	117	
SPA315-03	3	315.0	320.5	4	3020	75	50	286	0.5	51	0.5	140	QT500-7 QT600-3
SPA355-03	3	355.0	360.5	4	3020	75	50	326	0.5	51	0.5	140	
SPA400-03	3	400.0	405.5	4	3020	75	50	371	0.5	51	0.5	140	
SPA450-03	3	450.0	455.5	4	3020	75	50	421	0.5	51	0.5	140	
SPA500-03	3	500.0	505.5	4	3020	75	50	471	0.5	51	0.5	140	QT500-7 QT600-3
SPA560-03	3	560.0	565.5	4	3020	75	50	531	0.5	51	0.5	140	
SPA630-03	3	630.0	635.5	4	3020	75	50	601	0.5	51	0.5	140	
SPA800-03	3	800.0	805.5	4	3535	90	50	771	19.5	89	19.5	170	
SPA1000-03	3	1000.0	1005.5	4	3535	90	50	971	19.5	89	19.5	170	

CAPT-HHD™

高速散热V-皮带轮

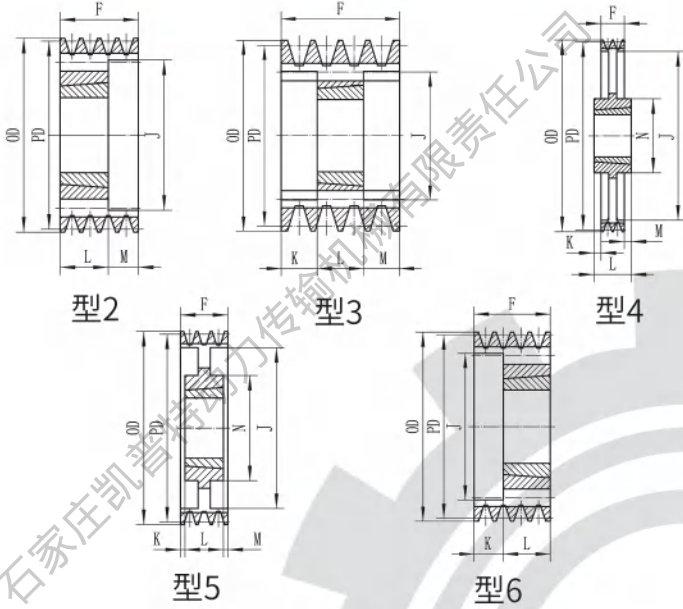


T_{aper}B_{ore} SPA-4

型号	槽数	PD	OD	形式	BTL 锥套号	最大 孔径	F	J	K	L	M	N	材质
SPA112-04	4	112.0	117.5	6	2012	50	65	83	33	32	—	—	45钢
SPA118-04	4	118.0	123.5	2	2012	50	65	89	—	32	33	—	
SPA125-04	4	125.0	130.5	2	2012	50	65	96	—	32	33	—	
SPA132-04	4	132.0	137.5	2	2517	60	65	103	—	45	20	—	
SPA140-04	4	140.0	145.5	2	2517	60	65	111	—	45	20	—	
SPA150-04	4	150.0	155.5	2	2517	60	65	121	—	45	20	—	
SPA160-04	4	160.0	165.5	2	2517	60	65	131	—	45	20	—	45钢/ QT500-7 QT600-3
SPA170-04	4	170.0	175.5	2	2517	60	65	141	—	45	20	—	
SPA180-04	4	180.0	185.5	2	2517	60	65	151	—	45	20	—	
SPA190-04	4	190.0	195.5	2	2517	60	65	161	—	45	20	—	
SPA200-04	4	200.0	205.5	2	3020	75	65	171	—	51	14	—	QT500-7 QT600-3
SPA224-04	4	224.0	229.5	2	3020	75	65	195	—	51	14	—	
SPA250-04	4	250.0	255.5	5	3020	75	65	221	7	51	7	140	
SPA280-04	4	280.0	285.5	5	3020	75	65	251	7	51	7	140	
SPA315-04	4	315.0	320.5	5	3020	75	65	286	7	51	7	140	QT500-7 QT600-3
SPA355-04	4	355.0	360.5	5	3020	75	65	326	7	51	7	140	
SPA400-04	4	400.0	405.5	5	3020	75	65	371	7	51	7	140	
SPA450-04	4	450.0	455.5	5	3020	75	65	421	7	51	7	140	
SPA500-04	4	500.0	505.5	5	3020	75	65	471	7	51	7	140	QT500-7 QT600-3
SPA560-04	4	560.0	565.5	4	3535	90	65	531	12	89	12	170	
SPA630-04	4	630.0	635.5	4	3535	90	65	601	12	89	12	170	
SPA800-04	4	800.0	805.5	4	3535	90	65	771	12	89	12	170	
SPA1000-04	4	1000.0	1005.5	4	4040	100	65	971	18.5	102	18.5	196	

CAPT-HHD™

高速散热V-皮带轮

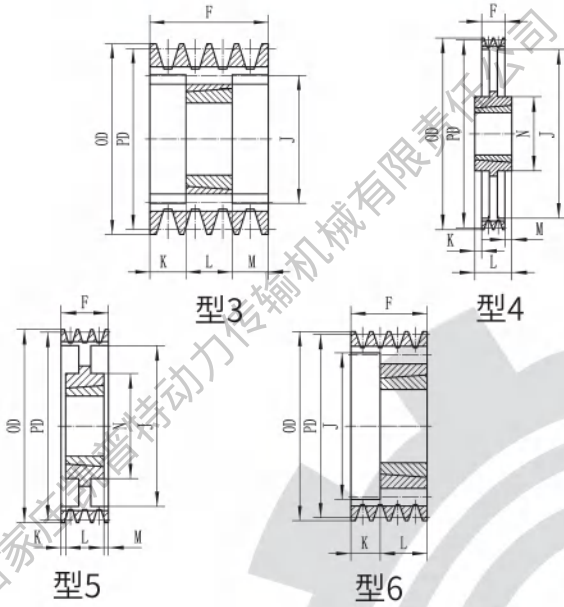


T_B^{aper} SPA-5
ore

型号	槽数	PD	OD	形式	BTL 锥套号	最大 孔径	F	J	K	L	M	N	材质
SPA112-05	5	112.0	117.5	6	2012	50	80	83	48	32	—	—	45钢
SPA118-05	5	118.0	123.5	2	2012	50	80	89	—	32	48	—	
SPA125-05	5	125.0	130.5	3	2012	50	80	96	24	32	24	—	
SPA132-05	5	132.0	137.5	3	2517	60	80	103	17.5	45	17.5	—	
SPA140-05	5	140.0	145.5	3	2517	60	80	111	17.5	45	17.5	—	45钢/ QT500-7 QT600-3
SPA150-05	5	150.0	155.5	3	2517	60	80	121	17.5	45	17.5	—	
SPA160-05	5	160.0	165.5	3	2517	60	80	131	17.5	45	17.5	—	
SPA170-05	5	170.0	175.5	3	2517	60	80	141	17.5	45	17.5	—	
SPA180-05	5	180.0	185.5	3	3020	75	80	151	14.5	51	14.5	—	QT500-7 QT600-3
SPA190-05	5	190.0	195.5	3	3020	75	80	161	14.5	51	14.5	—	
SPA200-05	5	200.0	205.5	3	3020	75	80	171	14.5	51	14.5	—	QT500-7 QT600-3
SPA224-05	5	224.0	229.5	2	3020	75	80	195	—	51	29	—	
SPA250-05	5	250.0	255.5	5	3020	75	80	221	14.5	51	14.5	140	
SPA280-05	5	280.0	285.5	4	3535	90	80	251	4.5	89	4.5	170	
SPA315-05	5	315.0	320.5	4	3535	90	80	286	4.5	89	4.5	170	QT500-7 QT600-3
SPA355-05	5	355.0	360.5	4	3535	90	80	326	4.5	89	4.5	170	
SPA400-05	5	400.0	405.5	4	3535	90	80	371	4.5	89	4.5	170	
SPA450-05	5	450.0	455.5	4	3535	90	80	421	4.5	89	4.5	170	
SPA500-05	5	500.0	505.5	4	3535	90	80	471	4.5	89	4.5	170	QT500-7 QT600-3
SPA560-05	5	560.0	565.5	4	3535	90	80	531	4.5	89	4.5	170	
SPA630-05	5	630.0	635.5	4	3535	90	80	601	4.5	89	4.5	170	QT500-7 QT600-3
SPA800-05	5	800.0	805.5	4	4040	100	80	771	11	102	11	196	
SPA1000-05	5	1000.0	1005.5	4	4545	110	80	971	17	114	17	210	

CAPT-HHD™

高速散热V-皮带轮

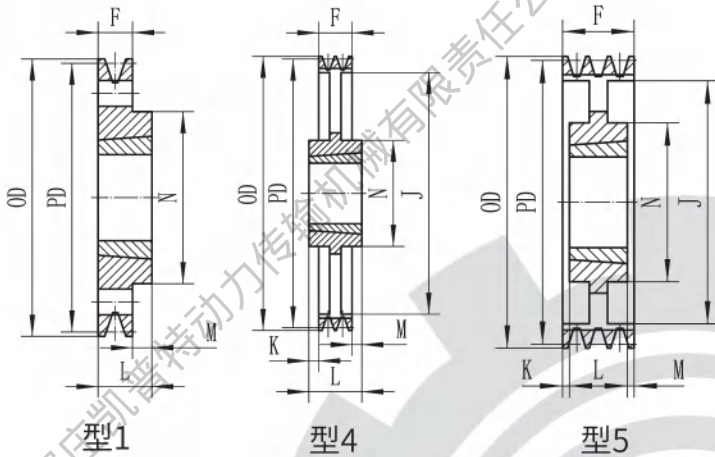


T_{aper}B_{ore} SPA-6

型号	槽数	PD	OD	形式	BTL 锥套号	最大 孔径	F	J	K	L	M	N	材质
SPA112-06	6	112.0	117.5	6	2012	50	95	83	63	32	—	—	45钢
SPA118-06	6	118.0	123.5	6	2012	50	95	89	63	32	—	—	
SPA125-06	6	125.0	130.5	3	2012	50	95	96	31.5	32	31.5	—	
SPA132-06	6	132.0	137.5	3	2517	60	95	103	25	45	25	—	
SPA140-06	6	140.0	145.5	3	2517	60	95	111	25	45	25	—	45钢/ QT500-7 QT600-3
SPA150-06	6	150.0	155.5	3	2517	60	95	121	25	45	25	—	
SPA160-06	6	160.0	165.5	3	2517	60	95	131	25	45	25	—	
SPA170-06	6	170.0	175.5	3	2517	60	95	141	25	45	25	—	
SPA180-06	6	180.0	185.5	3	3020	75	95	151	22	51	22	—	QT500-7 QT600-3
SPA190-06	6	190.0	195.5	3	3020	75	95	161	22	51	22	—	
SPA200-06	6	200.0	205.5	3	3020	75	95	171	22	51	22	—	
SPA224-06	6	224.0	229.5	3	3020	75	95	195	22	51	22	—	
SPA250-06	6	250.0	255.5	5	3020	75	95	221	22	51	22	140	QT500-7 QT600-3
SPA280-06	6	280.0	285.5	5	3535	90	95	251	3	89	3	170	
SPA315-06	6	315.0	320.5	5	3535	90	95	286	3	89	3	170	QT500-7 QT600-3
SPA355-06	6	355.0	360.5	5	3535	90	95	326	3	89	3	170	
SPA400-06	6	400.0	405.5	5	3535	90	95	371	3	89	3	170	
SPA450-06	6	450.0	455.5	5	3535	90	95	421	3	89	3	170	
SPA500-06	6	500.0	505.5	5	3535	90	95	471	3	89	3	170	QT500-7 QT600-3
SPA560-06	6	560.0	565.5	5	3535	90	95	531	3	89	3	170	
SPA630-06	6	630.0	635.5	4	4040	100	95	601	3.5	102	3.5	196	QT500-7 QT600-3
SPA800-06	6	800.0	805.5	4	4040	100	95	771	3.5	102	3.5	196	
SPA1000-06	6	1000.0	1005.5	4	4545	110	95	971	9.5	114	9.5	210	

CAPT-HHD™

高速散热V-皮带轮

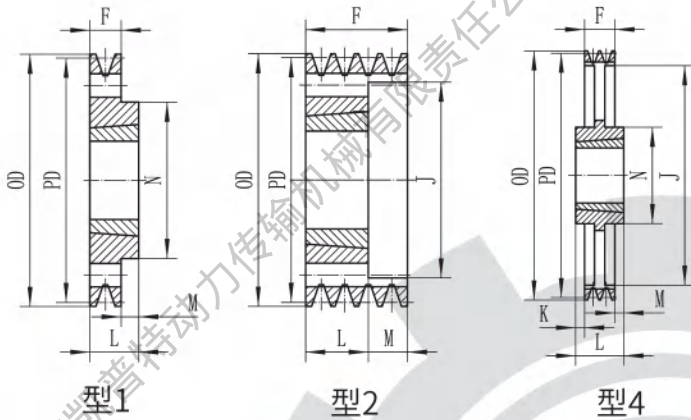


T_B^{aper} SPB-1_{ore}

型号	槽数	PD	OD	形式	BTL 锥套号	最大 孔径	F	J	K	L	M	N	材质
SPB112-01	1	112.0	119.0	1	1610	42	25	—	—	25	—	—	45钢
SPB118-01	1	118.0	125.0	1	1610	42	25	—	—	25	—	—	
SPB125-01	1	125.0	132.0	1	1610	42	25	—	—	25	—	—	
SPB132-01	1	132.0	139.0	1	1610	42	25	—	—	25	—	—	
SPB140-01	1	140.0	147.0	1	1610	42	25	—	—	25	—	—	
SPB150-01	1	150.0	157.0	1	1610	42	25	—	—	25	—	—	45钢/ QT500-7 QT600-3
SPB160-01	1	160.0	167.0	1	1610	42	25	—	—	25	—	—	
SPB170-01	1	170.0	177.0	1	1610	42	25	—	—	25	—	—	
SPB180-01	1	180.0	187.0	5	1610	42	25	144	—	25	—	80	QT500-7 QT600-3
SPB190-01	1	190.0	197.0	4	2012	50	25	154	3.5	32	3.5	95	
SPB200-01	1	200.0	207.0	4	2012	50	25	164	3.5	32	3.5	95	
SPB212-01	1	212.0	219.0	4	2012	50	25	176	3.5	32	3.5	95	
SPB224-01	1	224.0	231.0	4	2012	50	25	188	3.5	32	3.5	95	
SPB236-01	1	236.0	243.0	4	2012	50	25	200	3.5	32	3.5	95	
SPB250-01	1	250.0	257.0	4	2012	50	25	214	3.5	32	3.5	95	
SPB280-01	1	280.0	287.0	4	2012	50	25	244	3.5	32	3.5	95	
SPB315-01	1	315.0	322.0	4	2012	50	25	279	3.5	32	3.5	95	
SPB335-01	1	335.0	342.0	4	2012	50	25	299	3.5	32	3.5	95	
SPB355-01	1	355.0	362.0	4	2012	50	25	319	3.5	32	3.5	95	QT500-7 QT600-3
SPB400-01	1	400.0	407.0	4	2517	60	25	364	10	45	10	117	
SPB450-01	1	450.0	457.0	4	3020	75	25	414	13	51	13	140	QT500-7 QT600-3
SPB500-01	1	500.0	507.0	4	3020	75	25	464	13	51	13	140	
SPB560-01	1	560.0	567.0	4	3020	75	25	524	13	51	13	140	
SPB630-01	1	630.0	637.0	4	3020	75	25	594	13	51	13	140	

CAPT-HHD™

高速散热V-皮带轮

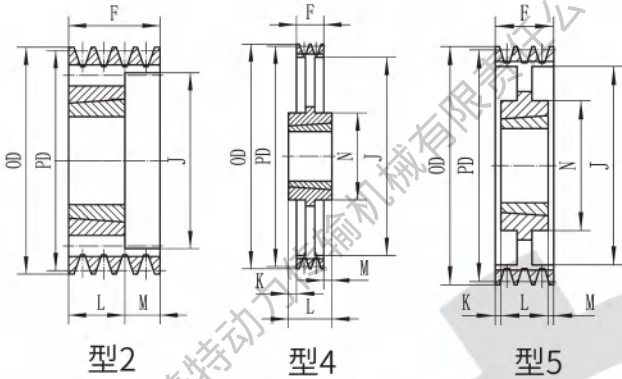


T_{aper}B_{ore} SPB-2

型号	槽数	PD	OD	形式	BTL 锥套号	最大 孔径	F	J	K	L	M	N	材质
SPB112-02	2	112.0	119.0	2	1610	42	44	76	—	25	19	—	45钢
SPB118-02	2	118.0	127.0	2	1610	42	44	82	—	25	19	—	
SPB125-02	2	125.0	132.0	2	2012	50	44	89	—	32	12	—	
SPB132-02	2	132.0	139.0	2	2012	50	44	96	—	32	12	—	
SPB140-02	2	140.0	147.0	2	2012	50	44	104	—	32	12	—	45钢/ QT500-7 QT600-3
SPB150-02	2	150.0	157.0	2	2012	50	44	114	—	32	12	—	
SPB160-02	2	160.0	167.0	2	2012	50	44	124	—	32	12	—	
SPB170-02	2	170.0	177.0	2	2012	50	44	134	—	32	12	—	
SPB180-02	2	180.0	187.0	1	2517	60	44	—	—	45	1	117	QT500-7 QT600-3
SPB190-02	2	190.0	197.0	1	2517	60	44	—	—	45	1	117	
SPB200-02	2	200.0	207.0	1	2517	60	44	—	—	45	1	117	
SPB212-02	2	212.0	219.0	4	2517	60	44	176	—	45	1	117	
SPB224-02	2	224.0	231.0	4	2517	60	44	188	1	45	—	117	QT500-7 QT600-3
SPB236-02	2	236.0	243.0	4	2517	60	44	200	1	45	—	117	
SPB250-02	2	250.0	257.0	4	2517	60	44	214	1	45	—	117	
SPB280-02	2	280.0	287.0	4	2517	60	44	244	1	45	—	117	
SPB300-02	2	300.0	307.0	4	2517	60	44	264	1	45	—	117	QT500-7 QT600-3
SPB315-02	2	315.0	322.0	4	2517	60	44	279	1	45	—	117	
SPB335-02	2	335.0	342.0	4	2517	60	44	299	1	45	—	117	
SPB355-02	2	355.0	362.0	4	3020	75	44	319	3.5	51	3.5	140	
SPB400-02	2	400.0	407.0	4	3020	75	44	339	3.5	51	3.5	140	QT500-7 QT600-3
SPB450-02	2	450.0	457.0	4	3020	75	44	364	3.5	51	3.5	140	
SPB500-02	2	500.0	507.0	4	3020	75	44	464	3.5	51	3.5	140	
SPB560-02	2	560.0	567.0	4	3030	75	44	524	4	76	28	140	
SPB630-02	2	630.0	637.0	4	3030	75	44	594	4	76	28	140	

CAPT-HHD™

高速散热V-皮带轮

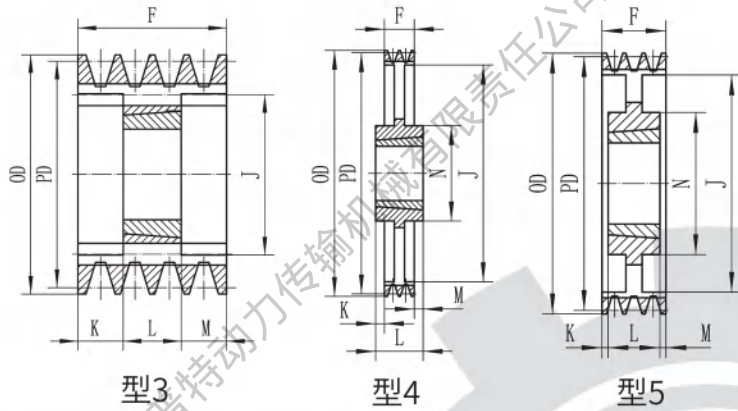


T_B^{aper} SPB-3
ore

型号	槽数	PD	OD	形式	BTL 锥套号	最大 孔径	F	J	K	L	M	N	材质
SPB112-03	3	112.0	119.0	2	1610	42	63	76	—	25	38	—	45钢
SPB118-03	3	118.0	125.0	2	1610	42	63	82	—	25	38	—	
SPB125-03	3	125.0	132.0	2	2012	50	63	89	—	32	31	—	
SPB132-03	3	132.0	139.0	2	2012	50	63	96	—	32	31	—	
SPB140-03	3	140.0	147.0	2	2012	50	63	104	—	32	31	—	45钢/ QT500-7 QT600-3
SPB150-03	3	150.0	157.0	2	2517	60	63	114	—	45	18	—	
SPB160-03	3	160.0	167.0	2	2517	60	63	124	—	45	18	—	
SPB170-03	3	170.0	177.0	2	2517	60	63	134	—	45	18	—	
SPB180-03	3	180.0	187.0	2	2517	60	63	144	—	45	18	—	
SPB190-03	3	190.0	197.0	2	2517	60	63	154	—	45	18	—	
SPB200-03	3	200.0	207.0	2	2517	60	63	164	—	45	18	—	QT500-7 QT600-3
SPB212-03	3	212.0	219.0	5	2517	60	63	176	—	45	18	117	
SPB224-03	3	224.0	231.0	5	2517	60	63	188	—	45	18	117	
SPB236-03	3	236.0	243.0	5	2517	60	63	200	—	45	18	117	
SPB250-03	3	250.0	257.0	5	3020	75	63	214	—	51	12	140	QT500-7 QT600-3
SPB280-03	3	280.0	287.0	5	3020	75	63	244	6	51	6	140	
SPB300-03	3	300.0	307.0	5	3020	75	63	264	6	51	6	140	
SPB315-03	3	315.0	322.0	5	3020	75	63	279	6	51	6	140	
SPB335-03	3	335.0	342.0	5	3020	75	63	299	6	51	6	140	
SPB355-03	3	355.0	362.0	5	3020	75	63	319	6	51	6	140	
SPB400-03	3	400.0	407.0	4	3535	90	63	364	13	89	13	170	QT500-7 QT600-3
SPB450-03	3	450.0	457.0	4	3535	90	63	414	—	89	26	170	
SPB500-03	3	500.0	507.0	4	3535	90	63	464	—	89	26	170	
SPB560-03	3	560.0	567.0	4	3535	90	63	524	—	89	26	170	
SPB630-03	3	630.0	637.0	4	3535	90	63	594	—	89	26	170	QT500-7 QT600-3
SPB710-03	3	710.0	717.0	4	3535	90	63	674	4	89	22	170	
SPB800-03	3	800.0	807.0	4	3535	90	63	764	4	89	22	170	
SPB900-03	3	900.0	907.0	4	3535	90	63	864	4	89	22	170	
SPB1000-03	3	1000.0	1007.0	4	4040	100	63	964	6	102	33	196	
SPB1250-03	3	1250.0	1257.0	4	4040	100	63	1214	6	102	33	196	

CAPT-HHD™

高速散热V-皮带轮

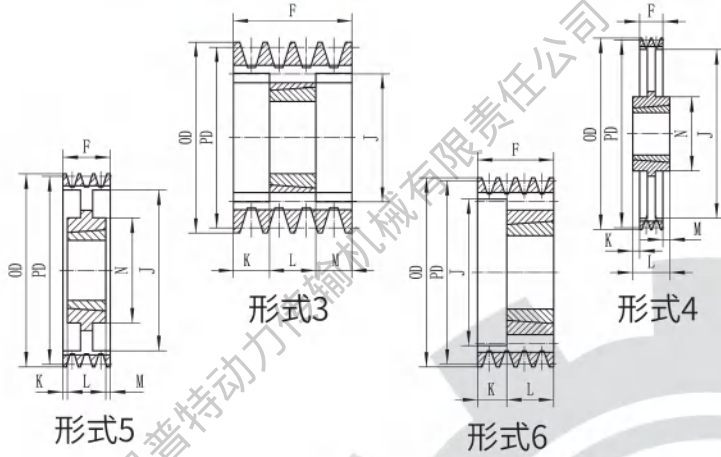


T_{aper}
B_{ore} **SPB-4**

型号	槽数	PD	OD	形式	BTL 锥套号	最大 孔径	F	J	K	L	M	N	材质
SPB125-04	4	125.0	132.0	3	2012	50	82	89	25	32	25	—	45钢
SPB132-04	4	132.0	139.0	3	2012	50	82	96	25	32	25	—	
SPB140-04	4	140.0	147.0	3	2517	60	82	104	18.5	45	18.5	—	
SPB150-04	4	150.0	157.0	3	2517	60	82	114	18.5	45	18.5	—	45钢/ QT500-7 QT600-3
SPB160-04	4	160.0	167.0	3	2517	60	82	124	18.5	45	18.5	—	
SPB170-04	4	170.0	177.0	3	2517	60	82	134	18.5	45	18.5	—	
SPB180-04	4	180.0	187.0	3	2517	60	82	144	18.5	45	18.5	—	QT500-7 QT600-3
SPB190-04	4	190.0	197.0	3	2517	60	82	154	18.5	45	18.5	—	
SPB200-04	4	200.0	207.0	3	3020	75	82	164	15.5	51	15.5	—	
SPB212-04	4	212.0	219.0	3	3020	75	82	176	15.5	51	15.5	—	QT500-7 QT600-3
SPB224-04	4	224.0	231.0	3	3020	75	82	188	15.5	51	15.5	—	
SPB236-04	4	236.0	243.0	3	3020	75	82	200	15.5	51	15.5	—	
SPB250-04	4	250.0	257.0	5	3020	75	82	214	15.5	51	15.5	140	QT500-7 QT600-3
SPB280-04	4	280.0	287.0	5	3020	75	82	244	15.5	51	15.5	140	
SPB300-04	4	300.0	307.0	5	3020	75	82	264	15.5	51	15.5	140	
SPB315-04	4	315.0	322.0	4	3535	90	82	279	3.5	89	3.5	170	QT500-7 QT600-3
SPB335-04	4	335.0	342.0	4	3535	90	82	299	3.5	89	3.5	170	
SPB355-04	4	355.0	362.0	4	3535	90	82	319	3.5	89	3.5	170	
SPB400-04	4	400.0	407.0	4	3535	90	82	364	3.5	89	3.5	170	QT500-7 QT600-3
SPB450-04	4	450.0	457.0	4	3535	90	82	414	—	89	7	170	
SPB500-04	4	500.0	507.0	4	3535	90	82	464	—	89	7	170	
SPB560-04	4	560.0	567.0	4	3535	90	82	524	—	89	7	170	QT500-7 QT600-3
SPB630-04	4	630.0	637.0	4	3535	90	82	594	—	89	7	170	
SPB710-04	4	710.0	717.0	4	3535	90	82	674	3.5	89	3.5	170	
SPB800-04	4	800.0	807.0	4	4040	100	82	764	4	102	16	196	QT500-7 QT600-3
SPB900-04	4	900.0	907.0	4	4040	100	82	864	4	102	16	196	
SPB1000-04	4	1000.0	1007.0	4	4040	100	82	964	4	102	16	196	
SPB1250-04	4	1250.0	1257.0	4	4545	110	82	1214	6	114	26	210	

CAPT-HHD™

高速散热V-皮带轮

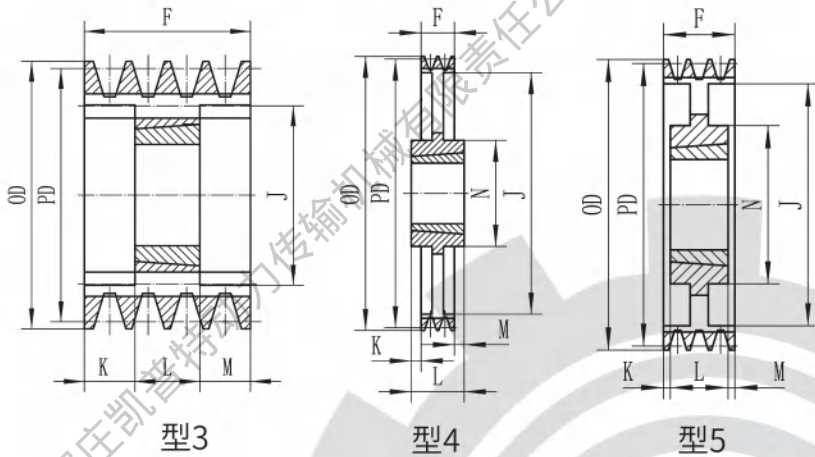


T_{aper}B_{ore} SPB-5

型号	槽数	PD	OD	形式	BTL 锥套号	最大 孔径	F	J	K	L	M	N	材质
SPB125-05	5	125.0	132.0	6	2012	50	101	89	69	32	—	—	45钢
SPB132-05	5	132.0	139.0	6	2517	60	101	96	56	45	—	—	
SPB140-05	5	140.0	147.0	3	2517	60	101	104	28	45	28	—	
SPB150-05	5	150.0	157.0	3	2517	60	101	114	28	45	28	—	45钢/ QT500-7 QT600-3
SPB160-05	5	160.0	167.0	3	2517	60	101	124	28	45	28	—	
SPB170-05	5	170.0	177.0	3	3020	75	101	134	25	51	25	—	
SPB180-05	5	180.0	187.0	3	3020	75	101	144	25	51	25	—	QT500-7 QT600-3
SPB190-05	5	190.0	197.0	3	3020	75	101	154	25	51	25	—	
SPB200-05	5	200.0	207.0	3	3020	75	101	164	25	51	25	—	
SPB212-05	5	212.0	219.0	3	3020	75	101	176	25	51	25	—	QT500-7 QT600-3
SPB224-05	5	224.0	231.0	3	3020	75	101	188	25	51	25	—	
SPB236-05	5	236.0	243.0	3	3535	90	101	200	6	89	6	—	
SPB250-05	5	250.0	257.0	3	3535	90	101	214	6	89	6	—	QT500-7 QT600-3
SPB280-05	5	280.0	287.0	5	3535	90	101	244	6	89	6	170	
SPB300-05	5	300.0	307.0	5	3535	90	101	264	6	89	6	170	
SPB315-05	5	315.0	322.0	5	3535	90	101	279	6	89	6	170	QT500-7 QT600-3
SPB335-05	5	335.0	342.0	5	3535	90	101	299	6	89	6	170	
SPB355-05	5	355.0	362.0	5	3535	90	101	319	6	89	6	170	
SPB400-05	5	400.0	407.0	5	3535	90	101	364	6	89	6	170	QT500-7 QT600-3
SPB450-05	5	450.0	457.0	5	3535	90	101	414	—	89	12	170	
SPB500-05	5	500.0	507.0	5	3535	90	101	464	—	89	12	170	
SPB560-05	5	560.0	567.0	4	4040	100	101	524	—	102	1	196	QT500-7 QT600-3
SPB630-05	5	630.0	637.0	4	4040	100	101	594	—	102	1	196	
SPB710-05	5	710.0	717.0	4	4040	100	101	674	0.5	102	0.5	196	
SPB800-05	5	800.0	807.0	4	4040	100	101	764	0.5	102	0.5	196	QT500-7 QT600-3
SPB900-05	5	900.0	907.0	4	4545	110	101	864	6.5	114	6.5	210	
SPB1000-05	5	1000.0	1007.0	4	4545	110	101	964	6.5	114	6.5	210	
SPB1250-05	5	1250.0	1257.0	4	4545	110	101	1214	6.5	114	6.5	210	

CAPT-HHD™

高速散热V-皮带轮

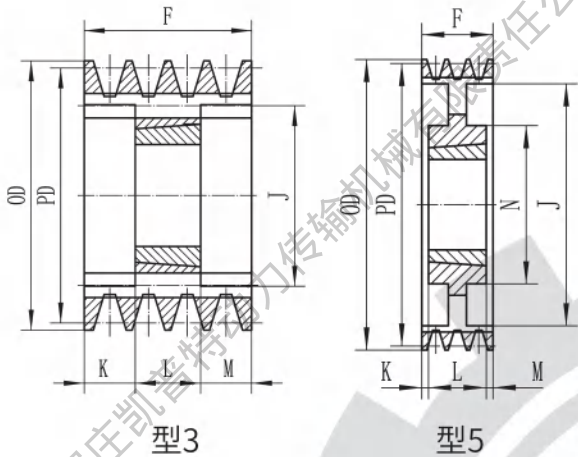


T_{aper}B_{ore} SPB-6

型号	槽数	PD	OD	形式	BTL 锥套号	最大 孔径	F	J	K	L	M	N	材质
SPB140-06	6	140.0	147.0	3	2517	60	120	104	37.5	45	37.5	—	45钢/ QT500-7 QT600-3
SPB150-06	6	150.0	157.0	3	2517	60	120	114	37.5	45	37.5	—	
SPB160-06	6	160.0	167.0	3	3020	75	120	124	34.5	51	34.5	—	
SPB170-06	6	170.0	177.0	3	3020	75	120	134	34.5	51	34.5	—	
SPB180-06	6	180.0	187.0	3	3020	75	120	144	34.5	51	34.5	—	
SPB190-06	6	190.0	197.0	3	3020	75	120	154	34.5	51	34.5	—	
SPB200-06	6	200.0	207.0	3	3020	75	120	164	34.5	51	34.5	—	QT500-7 QT600-3
SPB212-06	6	212.0	219.0	3	3535	90	120	176	15.5	89	15.5	—	
SPB224-06	6	224.0	231.0	3	3535	90	120	188	15.5	89	15.5	—	
SPB236-06	6	236.0	243.0	3	3535	90	120	200	15.5	89	15.5	—	
SPB250-06	6	250.0	257.0	3	3535	90	120	214	15.5	89	15.5	—	
SPB280-06	6	280.0	287.0	5	3535	90	120	244	15.5	89	15.5	170	
SPB300-06	6	300.0	307.0	5	3535	90	120	264	15.5	89	15.5	170	QT500-7 QT600-3
SPB315-06	6	315.0	322.0	5	3535	90	120	279	15.5	89	15.5	170	
SPB335-06	6	335.0	342.0	5	3535	90	120	299	15.5	89	15.5	170	
SPB355-06	6	355.0	362.0	5	3535	90	120	319	15.5	89	15.5	170	QT500-7 QT600-3
SPB400-06	6	400.0	407.0	5	3535	90	120	364	15.5	89	15.5	170	
SPB450-06	6	450.0	457.0	5	4040	100	120	414	—	102	18	196	
SPB500-06	6	500.0	507.0	5	4040	100	120	464	—	102	18	196	
SPB560-06	6	560.0	567.0	5	4040	100	120	524	—	102	18	196	
SPB630-06	6	630.0	637.0	5	4040	100	120	594	—	102	18	196	
SPB710-06	6	710.0	717.0	5	4040	100	120	674	9	102	9	196	QT500-7 QT600-3
SPB800-06	6	800.0	807.0	5	4545	110	120	764	3	114	3	210	
SPB900-06	6	900.0	907.0	5	4545	110	120	864	3	114	3	210	
SPB1000-06	6	1000.0	1007.0	5	4545	110	120	964	3	114	3	210	
SPB1250-06	6	1250.0	1257.0	4	5050	125	120	1214	3.5	127	3.5	230	

CAPT-HHD™

高速散热V-皮带轮

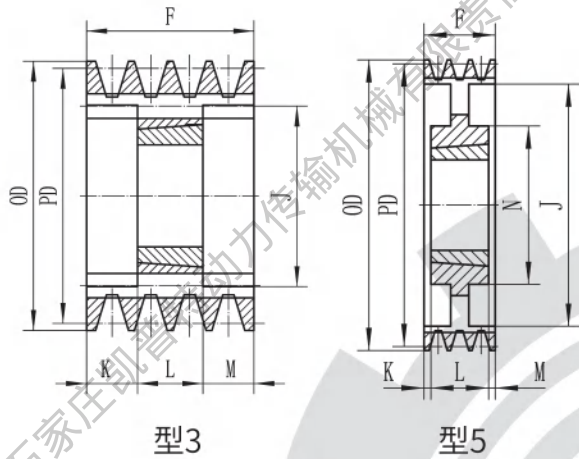


**T_{aper}
B_{ore} SPB-8**

型号	槽数	PD	OD	形式	BTL 锥套号	最大 孔径	F	J	K	L	M	N	材质
SPB160-08	8	160.0	167.0	3	3020	75	158	124	53.5	51	53.5	—	45钢/ QT500-7 QT600-3
SPB170-08	8	170.0	177.0	3	3030	75	158	134	41	76	41	—	
SPB180-08	8	180.0	187.0	3	3030	75	158	144	41	76	41	—	
SPB190-08	8	190.0	197.0	3	3030	75	158	154	41	76	41	—	QT500-7 QT600-3
SPB200-08	8	200.0	207.0	3	3535	90	158	164	34.5	89	34.5	—	
SPB212-08	8	212.0	219.0	3	3535	90	158	176	34.5	89	34.5	—	
SPB224-08	8	224.0	231.0	3	3535	90	158	188	34.5	89	34.5	—	QT500-7 QT600-3
SPB236-08	8	236.0	243.0	3	3535	90	158	200	34.5	89	34.5	—	
SPB250-08	8	250.0	257.0	3	3535	90	158	214	34.5	89	34.5	—	
SPB280-08	8	280.0	287.0	5	3535	90	158	244	34.5	89	34.5	170	QT500-7 QT600-3
SPB300-08	8	300.0	307.0	5	3535	90	158	264	34.5	89	34.5	170	
SPB315-08	8	315.0	322.0	5	3535	90	158	279	34.5	89	34.5	170	
SPB335-08	8	335.0	342.0	5	3535	90	158	299	34.5	89	34.5	170	QT500-7 QT600-3
SPB355-08	8	355.0	362.0	5	3535	90	158	319	34.5	89	34.5	170	
SPB400-08	8	400.0	407.0	5	4040	100	158	364	28	102	28	196	
SPB450-08	8	450.0	457.0	5	4040	100	158	414	28	102	28	196	QT500-7 QT600-3
SPB500-08	8	500.0	507.0	5	4040	100	158	464	28	102	28	196	
SPB560-08	8	560.0	567.0	5	4545	110	158	524	22	114	22	210	
SPB630-08	8	630.0	637.0	5	4545	110	158	594	22	114	22	210	QT500-7 QT600-3
SPB710-08	8	710.0	717.0	5	4545	110	158	674	22	114	22	210	
SPB800-08	8	800.0	807.0	5	4545	110	158	764	22	114	22	210	
SPB900-08	8	900.0	907.0	5	4545	110	158	864	22	114	22	210	QT500-7 QT600-3
SPB1000-08	8	1000.0	1007.0	5	5050	125	158	964	15.5	127	15.5	230	
SPB1250-08	8	1250.0	1257.0	5	5050	125	158	1214	15.5	127	15.5	230	

CAPT-HHD™

高速散热V-皮带轮

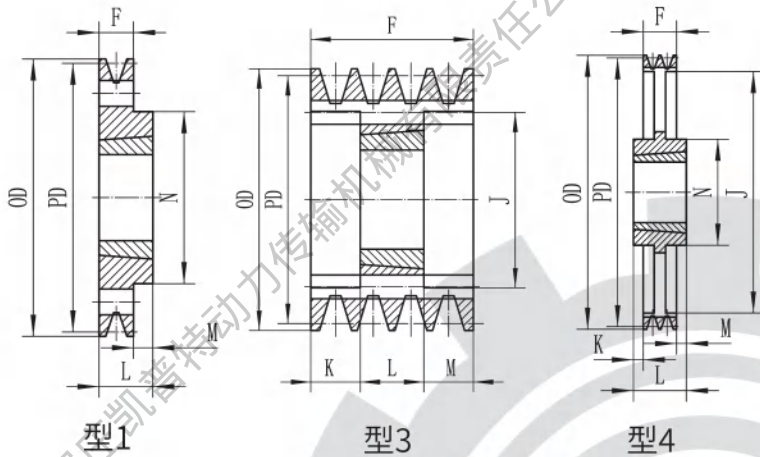


**T^{aper}
B_{ore} SPB-10**

型号	槽数	PD	OD	形式	BTL 锥套号	最大 孔径	F	J	K	L	M	N	材质
SPB224-10	10	224.0	231.0	3	3535	90	196	188	53.5	89	53.5	—	QT500-7 QT600-3
SPB236-10	10	236.0	243.0	3	3535	90	196	200	53.5	89	53.5	—	
SPB250-10	10	250.0	257.0	3	3535	90	196	214	53.5	89	53.5	—	
SPB280-10	10	280.0	287.0	5	3535	90	196	244	53.5	89	53.5	170	
SPB300-10	10	300.0	307.0	5	3535	90	196	264	53.5	89	53.5	170	QT500-7 QT600-3
SPB315-10	10	315.0	322.0	5	3535	90	196	279	53.5	89	53.5	170	
SPB335-10	10	335.0	342.0	5	4040	100	196	299	47	102	47	196	
SPB355-10	10	355.0	362.0	5	4040	100	196	319	47	102	47	196	
SPB400-10	10	400.0	407.0	5	4040	100	196	364	47	102	47	196	QT500-7 QT600-3
SPB450-10	10	450.0	457.0	5	4545	110	196	414	41	114	41	210	
SPB500-10	10	500.0	507.0	5	4545	110	196	464	41	114	41	210	
SPB560-10	10	560.0	567.0	5	4545	110	196	524	41	114	41	210	
SPB630-10	10	630.0	637.0	5	4545	110	196	594	41	114	41	210	QT500-7 QT600-3
SPB710-10	10	710.0	717.0	5	4545	110	196	674	41	114	41	210	
SPB800-10	10	800.0	807.0	5	4545	110	196	764	41	114	41	210	
SPB900-10	10	900.0	907.0	5	5050	125	196	864	34.5	127	34.5	230	
SPB1000-10	10	1000.0	1007.0	5	5050	125	196	964	34.5	127	34.5	230	

CAPT-HHD™

高速散热V-皮带轮

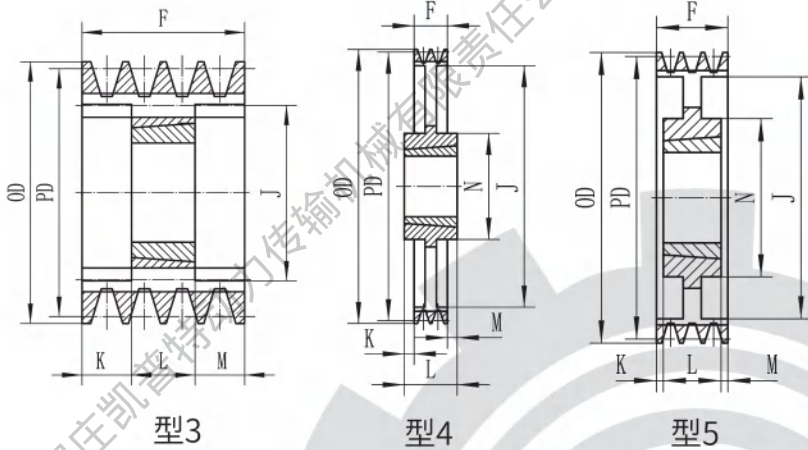


T_{aper}B_{ore} SPC-3

型号	槽数	PD	OD	形式	BTL 锥套号	最大 孔径	F	J	K	L	M	N	材质
SPC200-03	3	200.0	209.6	3	2517	60	85	154	20	45	20	—	QT500-7 QT600-3
SPC212-03	3	212.0	221.6	3	3020	75	85	166	17	51	17	—	
SPC224-03	3	224.0	233.6	3	3020	75	85	178	17	51	17	—	
SPC236-03	3	236.0	245.6	3	3020	75	85	190	17	51	17	—	
SPC250-03	3	250.0	259.6	3	3020	75	85	204	17	51	17	—	
SPC265-03	3	265.0	274.6	1	3535	90	85	—	0	89	4	170	QT500-7 QT600-3
SPC280-03	3	280.0	289.6	4	3535	90	85	234	0	89	4	170	
SPC300-03	3	300.0	309.6	4	3535	90	85	254	2	89	2	170	
SPC315-03	3	315.0	324.6	4	3535	90	85	269	2	89	2	170	
SPC335-03	3	335.0	344.6	4	3535	90	85	289	2	89	2	170	
SPC355-03	3	355.0	364.6	4	3535	90	85	309	2	89	2	170	QT500-7 QT600-3
SPC375-03	3	375.0	384.6	4	3535	90	85	329	2	89	2	170	
SPC400-03	3	400.0	409.6	4	3535	90	85	354	2	89	2	170	
SPC425-03	3	425.0	434.6	4	3535	90	85	379	2	89	2	170	
SPC450-03	3	450.0	459.6	4	3535	90	85	404	2	89	2	170	
SPC475-03	3	475.0	484.6	4	3535	90	85	429	2	89	2	170	QT500-7 QT600-3
SPC500-03	3	500.0	509.6	4	3535	90	85	454	2	89	2	170	
SPC530-03	3	530.0	539.6	4	3535	90	85	484	2	89	2	170	
SPC560-03	3	560.0	569.6	4	3535	90	85	514	2	89	2	170	
SPC630-03	3	630.0	639.6	4	4040	100	85	584	8.5	102	8.5	196	
SPC800-03	3	800.0	809.6	4	4545	110	85	754	4	114	25	210	QT500-7 QT600-3
SPC1000-03	3	1000.0	1009.6	4	5050	125	85	954	8	127	34	230	
SPC1250-03	3	1250.0	1259.6	4	5050	125	85	1204	8	127	34	230	

CAPT-HHD™

高速散热V-皮带轮

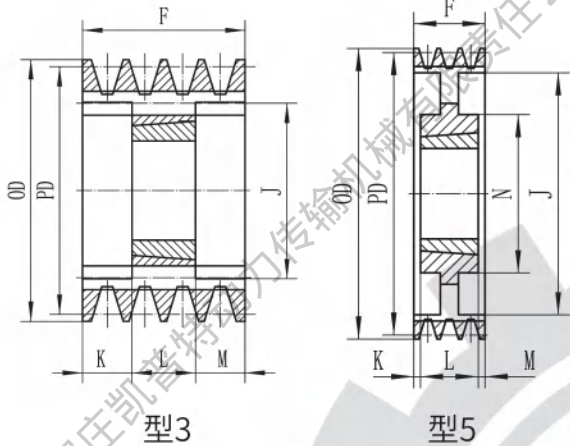


T_B^{aper} SPC-4
ore

型号	槽数	PD	OD	形式	BTL 锥套号	最大 孔径	F	J	K	L	M	N	材质
SPC200-04	4	200.0	209.6	3	3020	75	111	154	30	51	30	—	QT500-7 QT600-3
SPC212-04	4	212.0	221.6	3	3020	75	111	166	30	51	30	—	
SPC224-04	4	224.0	233.6	3	3535	90	111	178	11	89	11	—	
SPC236-04	4	236.0	245.6	3	3535	90	111	190	11	89	11	—	
SPC250-04	4	250.0	259.6	3	3535	90	111	204	11	89	11	—	
SPC265-04	4	265.0	274.6	3	3535	90	111	219	11	89	11	—	QT500-7 QT600-3
SPC280-04	4	280.0	289.6	3	3535	90	111	234	11	89	11	—	
SPC300-04	4	300.0	309.6	5	3535	90	111	254	11	89	11	170	
SPC315-04	4	315.0	324.6	5	3535	90	111	269	11	89	11	170	
SPC335-04	4	335.0	344.6	5	3535	90	111	289	11	89	11	170	
SPC355-04	4	355.0	365.0	5	3535	90	111	309	11	89	11	170	QT500-7 QT600-3
SPC375-04	4	375.0	384.6	5	3535	90	111	329	11	89	11	170	
SPC400-04	4	400.0	409.6	5	3535	90	111	354	11	89	11	170	
SPC425-04	4	425.0	434.6	5	3535	90	111	379	11	89	11	170	
SPC450-04	4	450.0	459.6	5	3535	90	111	404	11	89	11	170	
SPC475-04	4	475.0	484.6	5	3535	90	111	429	11	89	11	170	QT500-7 QT600-3
SPC500-04	4	500.0	509.6	5	3535	90	111	454	11	89	11	170	
SPC530-04	4	530.0	539.6	5	3535	90	111	484	11	89	11	170	
SPC560-04	4	560.0	569.6	5	4040	100	111	514	4.5	102	4.5	196	
SPC630-04	4	630.0	639.6	4	4545	110	111	584	1.5	114	1.5	210	
SPC800-04	4	800.0	809.6	4	5050	125	111	754	4	127	12	230	QT500-7 QT600-3
SPC1000-04	4	1000.0	1009.6	4	5050	125	111	954	1	127	12	230	
SPC1250-04	4	1250.0	1259.6	4	5050	125	111	1204	4	127	12	230	

CAPT-HHD™

高速散热V-皮带轮

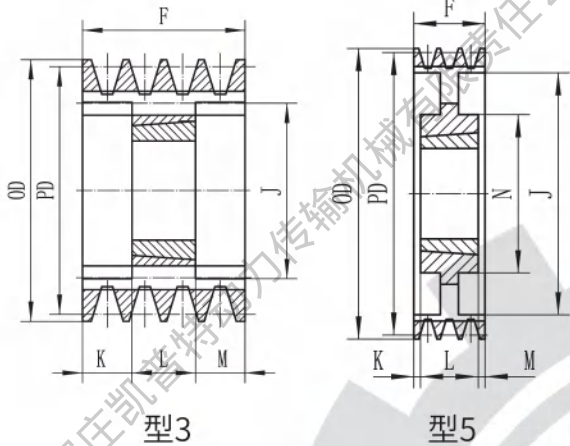


T^{aper}B_{ore} SPC-5

型号	槽数	DP	OD	形式	BTL 锥套号	最大 孔径	F	J	K	L	M	N	材质
SPC200-05	5	200.0	209.6	3	3535	90	136	154	23.5	89	23.5	—	QT500-7 QT600-3
SPC212-05	5	212.0	221.6	3	3535	90	136	166	23.5	89	23.5	—	
SPC224-05	5	224.0	233.6	3	3535	90	136	178	23.5	89	23.5	—	
SPC236-05	5	236.0	245.6	3	3535	90	136	190	23.5	89	23.5	—	
SPC250-05	5	250.0	259.6	3	3535	90	136	204	23.5	89	23.5	—	
SPC265-05	5	265.0	274.6	3	3535	90	136	219	23.5	89	23.5	—	QT500-7 QT600-3
SPC280-05	5	280.0	289.6	5	3535	90	136	234	23.5	89	23.5	170	
SPC300-05	5	300.0	309.6	5	3535	90	136	254	23.5	89	23.5	170	
SPC315-05	5	315.0	324.6	5	3535	90	136	269	23.5	89	23.5	170	
SPC335-05	5	335.0	344.6	5	3535	90	136	289	23.5	89	23.5	170	
SPC355-05	5	355.0	364.6	5	3535	90	136	309	23.5	89	23.5	170	QT500-7 QT600-3
SPC375-05	5	375.0	384.6	5	3535	90	136	329	23.5	89	23.5	170	
SPC400-05	5	400.0	409.6	5	3535	90	136	354	23.5	89	23.5	170	
SPC425-05	5	425.0	434.6	5	4040	100	136	379	17	102	17	196	
SPC450-05	5	450.0	459.6	5	4040	100	136	404	17	102	17	196	
SPC475-05	5	475.0	484.6	5	4040	100	136	429	17	102	17	196	QT500-7 QT600-3
SPC500-05	5	500.0	509.6	5	4040	100	136	454	17	102	14	196	
SPC530-05	5	530.0	539.6	5	4040	100	136	484	17	102	17	196	
SPC560-05	5	560.0	569.6	5	4545	110	136	514	11	114	11	210	
SPC630-05	5	630.0	639.6	5	5050	125	136	584	4.5	127	4.5	230	
SPC710-05	5	710.0	719.6	5	5050	125	136	664	4.5	127	4.5	230	QT500-7 QT600-3
SPC800-05	5	800.0	809.6	5	5050	125	136	754	4.5	127	4.5	230	
SPC1000-05	5	1000.0	1009.6	5	5050	125	136	954	4.5	127	4.5	230	
SPC1250-05	5	1250.0	1259.6	5	5050	125	136	1204	4.5	127	4.5	230	

CAPT-HHD™

高速散热V-皮带轮

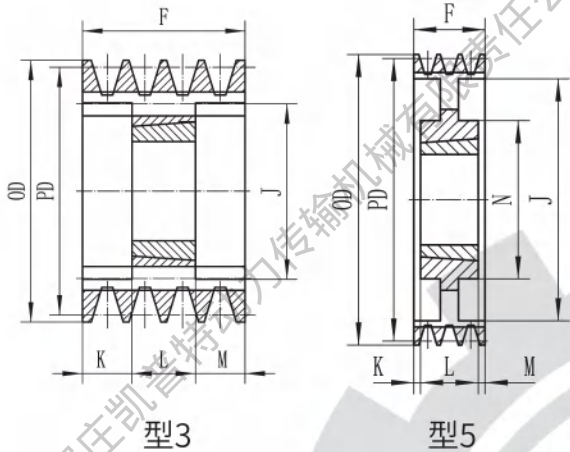


T^{aper}B_{ore} SPC-6

型号	槽数	PD	OD	形式	BTL 锥套号	最大 孔径	F	J	K	L	M	N	材质
SPC200-06	6	200.0	209.6	3	3535	90	162	154	36.5	89	36.5	—	QT500-7 QT600-3
SPC212-06	6	212.0	221.6	3	3535	90	162	166	36.5	89	36.5	—	
SPC224-06	6	224.0	233.6	3	3535	90	162	178	36.5	89	36.5	—	
SPC236-06	6	236.0	245.6	3	3535	90	162	190	36.5	89	36.5	—	
SPC250-06	6	250.0	259.6	3	3535	90	162	204	36.5	89	36.5	—	
SPC265-06	6	265.0	274.6	3	3535	90	162	219	36.5	89	36.5	—	QT500-7 QT600-3
SPC280-06	6	280.0	289.6	5	3535	90	162	234	36.5	89	36.5	170	
SPC300-06	6	300.0	309.6	5	3535	90	162	254	36.5	89	36.5	170	
SPC315-06	6	315.0	324.6	5	3535	90	162	269	36.5	89	36.5	170	
SPC335-06	6	335.0	344.6	5	3535	90	162	289	36.5	89	36.5	170	
SPC355-06	6	355.0	364.6	5	3535	90	162	309	36.5	89	36.5	170	QT500-7 QT600-3
SPC375-06	6	375.0	384.6	5	4040	100	162	329	30	102	30	196	
SPC400-06	6	400.0	409.6	5	4040	100	162	354	30	102	30	196	
SPC425-06	6	425.0	434.6	5	4545	110	162	379	24	114	24	210	
SPC450-06	6	450.0	459.6	5	4545	110	162	404	24	114	24	210	
SPC475-06	6	475.0	484.6	5	4545	110	162	429	24	114	24	210	QT500-7 QT600-3
SPC500-06	6	500.0	509.6	5	4545	110	162	454	24	114	24	210	
SPC530-06	6	530.0	539.6	5	4545	110	162	484	24	114	24	210	
SPC560-06	6	560.0	569.6	5	5050	125	162	514	17.5	127	17.5	230	
SPC630-06	6	630.0	639.6	5	5050	125	162	584	17.5	127	17.5	230	
SPC710-06	6	710.0	719.6	5	5050	125	162	664	17.5	127	17.5	230	QT500-7 QT600-3
SPC800-06	6	800.0	809.6	5	5050	125	162	754	17.5	127	17.5	230	
SPC1000-06	6	1000.0	1009.6	5	5050	125	162	954	17.5	127	17.5	230	
SPC1250-06	6	1250.0	1259.6	5	5050	125	162	1204	17.5	127	17.5	230	

CAPT-HHD™

高速散热V-皮带轮

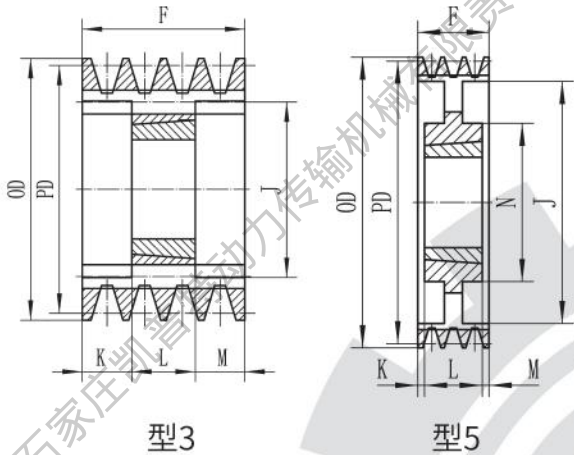


T^{aper}_{ore} SPC-8

型号	槽数	PD	OD	形式	BTL 锥套号	最大 孔径	F	J	K	L	M	N	材质
SPC200-08	8	200.0	209.6	3	3535	90	213	154	62	89	62	—	QT500-7 QT600-3
SPC212-08	8	212.0	221.6	3	3535	90	213	166	62	89	62	—	
SPC224-08	8	224.0	233.6	3	3535	90	213	178	62	89	62	—	
SPC236-08	8	236.0	245.6	3	3535	90	213	190	62	89	62	—	
SPC250-08	8	250.0	259.6	3	3535	90	213	204	62	89	62	—	
SPC265-08	8	265.0	274.6	3	3535	90	213	219	62	89	62	—	QT500-7 QT600-3
SPC280-08	8	280.0	289.6	3	3535	90	213	234	62	89	62	—	
SPC300-08	8	300.0	309.6	3	4040	100	213	254	55.5	102	55.5	—	
SPC315-08	8	315.0	324.6	3	4040	100	213	269	55.5	102	55.5	—	
SPC335-08	8	335.0	344.6	5	4040	100	213	289	55.5	102	55.5	170	
SPC355-08	8	355.0	364.6	5	4040	100	213	309	55.5	102	55.5	170	QT500-7 QT600-3
SPC375-08	8	375.0	384.6	5	4545	110	213	329	49.5	114	49.5	210	
SPC400-08	8	400.0	409.6	5	4545	110	213	354	49.5	114	49.5	210	
SPC425-08	8	425.0	434.6	5	5050	125	213	379	43	127	43	230	
SPC450-08	8	450.0	459.6	5	5050	125	213	404	43	127	43	230	
SPC475-08	8	475.0	484.6	5	5050	125	213	429	43	127	43	230	QT500-7 QT600-3
SPC500-08	8	500.0	509.6	5	5050	125	213	454	43	127	43	230	
SPC530-08	8	530.0	539.6	5	5050	125	213	484	43	127	43	230	
SPC560-08	8	560.0	569.6	5	5050	125	213	514	43	127	43	230	
SPC630-08	8	630.0	639.6	5	5050	125	213	584	43	127	43	230	
SPC710-08	8	710.0	719.6	5	5050	125	213	664	43	127	43	230	QT500-7 QT600-3
SPC800-08	8	800.0	809.6	5	5050	125	213	754	43	127	43	230	
SPC1000-08	8	1000.0	1009.6	5	5050	125	213	954	43	127	43	230	
SPC1250-08	8	1250.0	1259.6	5	5050	125	213	1204	43	127	43	230	

CAPT-HHD™

高速散热V-皮带轮



CHSSB Taper Bore SPC-10

型号	槽数	PD	OD	形式	BTL 锥套号	最大 孔径	F	J	K	L	M	N	材质
SPC250-10	10	250.0	259.6	3	4040	100	264	204	81	102	84	—	QT500-7 QT600-3
SPC280-10	10	280.0	289.6	3	4040	100	264	234	81	102	81	—	
SPC300-10	10	300.0	309.6	3	4545	110	264	254	75	114	75	—	
SPC315-10	10	315.0	324.6	3	4545	110	264	269	75	114	75	—	
SPC355-10	10	355.0	364.6	3	4545	110	264	309	75	114	75	—	
SPC400-10	10	400.0	409.6	5	5050	125	264	354	68.5	127	68.5	230	
SPC450-10	10	450.0	459.6	5	5050	125	264	404	68.5	127	68.5	230	QT500-7 QT600-3
SPC500-10	10	500.0	509.6	5	5050	125	264	454	68.5	127	68.5	230	
SPC560-10	10	560.0	569.6	5	5050	125	264	514	68.5	127	68.5	230	
SPC630-10	10	630.0	639.6	5	5050	125	264	584	68.5	127	68.5	230	
SPC710-10	10	710.0	719.6	5	5050	125	264	664	68.5	127	68.5	230	
SPC800-10	10	800.0	809.6	5	5050	125	264	754	68.5	127	68.5	230	
SPC1000-10	10	1000.0	1009.6	5	5050	125	264	954	68.5	127	68.5	230	
SPC1250-10	10	1250.0	1259.6	5	5050	125	264	1204	68.5	127	68.5	230	

应用领域



饲料机械



食品机械



纺织机械



矿山机械



农业机械



包装机械



消防设备



物流机械



医疗设备



石油机械



印刷机械



木材加工